

# **ГОДИШЕН ДОКЛАД**

**за 2013 г.**

**ЗА ИЗПЪЛНЕНИЕ НА ДЕЙНОСТИТЕ ПО**

**КОМПЛЕКСНО РАЗРЕШИТЕЛНО №13/08.12.2004 г.**

**СЪДЪРЖАНИЕ**

<b>1.</b>	<b>УВОД</b>	<b>4</b>
<b>2.</b>	<b>СИСТЕМА ЗА УПРАВЛЕНИЕ НА ОКОЛНАТА СРЕДА</b>	<b>8</b>
<b>3.</b>	<b>ИЗПОЛЗВАНЕ НА РЕСУРСИ</b>	<b>9</b>
<b>3.1.</b>	<b>ИЗПОЛЗВАНЕ НА ВОДА</b>	<b>11</b>
<b>3.2.</b>	<b>ИЗПОЛЗВАНЕ НА ЕНЕРГИЯ</b>	<b>14</b>
<b>3.3.</b>	<b>ИЗПОЛЗВАНЕ НА СУРОВИНИ, СПОМАГАТЕЛНИ МАТЕРИАЛИ И ГОРИВА</b>	<b>16</b>
<b>3.4.</b>	<b>СЪХРАНЕНИЕ НА СУРОВИНИ, СПОМАГАТЕЛНИ МАТЕРИАЛИ, ГОРИВА И ПРОДУКТИ</b>	<b>22</b>
<b>4.</b>	<b>ЕМИСИИ НА ВРЕДНИ И ОПАСНИ ВЕЩЕСТВА В ОКОЛНАТА СРЕДА</b>	<b>20</b>
<b>4.1.</b>	<b>ДОКЛАД ПО ЕВРОПЕЙСКИЯ РЕГИСТЪР НА ЕМИСИИТЕ НА ВРЕДНИ ВЕЩЕСТВА (ЕРЕВВ) И PRTR</b>	<b>20</b>
<b>4.2.</b>	<b>ЕМИСИИ НА ВРЕДНИ ВЕЩЕСТВА В АТМОСФЕРНИЯ ВЪЗДУХ.</b>	<b>22</b>
<b>4.3.</b>	<b>ЕМИСИИ НА ВРЕДНИ И ОПАСНИ ВЕЩЕСТВА В ОТПАДЪЧНИТЕ ВОДИ</b>	<b>23</b>
<b>4.4.</b>	<b>УПРАВЛЕНИЕ НА ОТПАДЪЦИТЕ</b>	<b>27</b>
<b>4.5.</b>	<b>ШУМ</b>	<b>28</b>
<b>4.6.</b>	<b>ОПАЗВАНЕ НА ПОЧВАТА И ПОДЗЕМНИТЕ ВОДИ ОТ ЗАМЪРСЯВАНЕ</b>	<b>28</b>
<b>5.</b>	<b>ДОКЛАД ПО ИНВЕСТИЦИОННА ПРОГРАМА ЗА ПРИВЕЖДАНЕ В СЪОТВЕТСТВИЕ С УСЛОВИЯТА НА КР (ИППСУКР)</b>	<b>29</b>
<b>6.</b>	<b>ПРЕКРАТЯВАНЕ РАБОТАТА НА ИНСТАЛАЦИИ ИЛИ ЧАСТИ ОТ ТЯХ</b>	<b>32</b>

<b>7. СВЪРЗАНИ С ОКОЛНАТА СРЕДА АВАРИИ, ОПЛАКВАНИЯ И ВЪЗРАЖЕНИЯ</b>	<b>32</b>
<b>7.1. АВАРИИ</b>	<b>32</b>
<b>7.2. ОПЛАКВАНИЯ ИЛИ ВЪЗРАЖЕНИЯ, СВЪРЗАНИ С ДЕЙНОСТТА НА ИНСТАЛАЦИИТЕ, ЗА КОИТО Е ИЗДАДЕНО КР</b>	<b>32</b>
<b>8. ПОДПИСВАНЕ НА ГОДИШНИЯ ДОКЛАД</b>	<b>32</b>
<b>ПРИЛОЖЕНИЯ</b>	<b>34</b>
ТАБЛИЦА 1. ИЗПУСКАНИЯ ПО PRTR	34
ТАБЛИЦА 2. ЕМИСИИ В АТМОСФЕРНИЯ ВЪЗДУХ	35
ТАБЛИЦА 3. ЕМИСИИ В ОТПАДЪЧНИ ВОДИ (ПРОИЗВОДСТВЕНИ, ОХЛАЖДАЩИ, БИТОВО-ФЕКАЛНИ И/ИЛИ ДЪЖДОВНИ) ВЪВ ВОДНИ ОБЕКТИ/КАНАЛИЗАЦИЯ	36
ТАБЛИЦА 4 .ОБРАЗУВАНЕ НА ОТПАДЪЦИ	42
ТАБЛИЦА 5. ОПОЛЗОТВОРЯВАНЕ И ОБЕЗВРЕЖДАНЕ НА ОТПАДЪЦИ	44
ТАБЛИЦА 6. ШУМОВИ ЕМИСИИ	54
ТАБЛИЦА 7. ОПАЗВАНЕ НА ПОДЗЕМНИТЕ ВОДИ	54
ТАБЛИЦА 8. ОПАЗВАНЕ НА ПОЧВИ	55
ТАБЛИЦА 9. АВАРИЙНИ СИТУАЦИИ	55
ТАБЛИЦА 10. ОПЛАКВАНИЯ ИЛИ ВЪЗРАЖЕНИЯ, СВЪРЗАНИ С ДЕЙНОСТТА НА ИНСТАЛАЦИИТЕ, ЗА КОЯТО Е ПРЕДОСТАВЕНО КР	56

## 1. Увод

- **Име на инсталацията/ите, за които е издадено Комплексно разрешително (КР)**
  1. Инсталация за електрохимично нанасяне на покрития върху детайли от черни и цветни метали.
  2. Нова инсталация за повърхностна обработка на метали чрез електролитни процеси.
- **Адрес по местонахождение на инсталацията**

гр. В. Търново, Промислена зона „Дълга лъка”, п.к. 151
- **Регистрационен номер на КР**

13 / 2004 г.
- **Дата на подписване на КР**

08.12.2004 г.
- **Дата на влизане в сила на КР**

08.12.2004 г.
- **Име на оператора и притежател на разрешителното**

“ТЕРЕМ-ИВАЙЛО” ЕООД – гр. В. Търново
- **Телефон, факс и e-mail на оператора**

тел.062/62-16-26  
факс 062/62-35-27  
e-mail [contacts@ivailo.com](mailto:contacts@ivailo.com)
- **Лице за контакти**

инж. Светозар Маринов Стоянов – Управител  
инж. Георги Минчев Пеев – Ръководител ОКСМ, Координатор по околна среда и еколог
- **Кратко описание на всяка от дейностите, извършвани в инсталацията**

### ГАЛВАНИЧЕН УЧАСТЪК (ДЕЙСТВАЩ)

Галваничният участък е предназначен за нанасяне на защитни функционални и декоративни покрития върху детайли от стомана, алуминий, мед и сплавите им, представляващи елементи от номенклатурата на ремонтираните военни и произвежданите граждански изделия в “ТЕРЕМ-ИВАЙЛО” ЕООД – гр. В. Търново, както и от поръчки на други фирми.

Инсталацията се използва за извършване на следните процеси:

- ✓ Цианово поцинковане
- ✓ Цианово кадмиране
- ✓ Никелиране
- ✓ Хромиране
- ✓ Цианово помедняване

- ✓ Кисело помедняване
- ✓ Цианово посребряване
- ✓ Фосфатиране
- ✓ Оксидация
- ✓ Анодиране на алуминий

Процесите посребряване, цианово и кисело помедняване в момента не се използват.

След всяка операция има двукратно промиване във вода.

Пречиствателната станция е от реагентен тип, като различните потоци отпадни води се вливат в съответните реактори, където се обработват с реагенти и след вземане на проба и установяване пречистването на водите, те се изхвърлят в утайтелите.

### ГАЛВАНИЧЕН УЧАСТЪК (НОВ)

Новият галваничен участък и пречиствателната станция към него са проектирани съобразно съвременните изисквания на законодателството относно опазването на околната среда и трудовата хигиена.

Същият е предназначен за нанасяне на защитни функционални и декоративни покрития върху детайли от стомана, алуминий, мед и сплавите им и е в процес на изграждане.

#### • Производствен капацитет на инсталацията

Определеният в Условие 4 на КР капацитет на инсталации, които попадат в обхвата на Приложение 4 на ЗООС е както следва:

1. Инсталация за електрохимично нанасяне на покрития върху детайли от черни и цветни метали със следните участъци:	24900 м <sup>2</sup> /годишно
никелиране-	5400 м <sup>2</sup> /годишно
поцинковане-	11200 м <sup>2</sup> /годишно
кадмиране-	2640 м <sup>2</sup> /годишно
хромиране-	6100 м <sup>2</sup> /годишно
фосфатиране-	2600 м <sup>2</sup> /годишно
оксидация-	2400 м <sup>2</sup> /годишно
помедняване-	2880 м <sup>2</sup> /годишно
посребряване-	240 м <sup>2</sup> /годишно
анодиране на алуминий-	480 м <sup>2</sup> /годишно
2. Инсталация за нанасяне на фосфат лак- Стрелково отделение	52.5 т/годишно
3. Нова галванична инсталация със следните участъци:	20000 м <sup>2</sup> /годишно
хромиране-	1200 м <sup>2</sup> /годишно
поцинковане-	8500 м <sup>2</sup> /годишно
кадмиране-	1650 м <sup>2</sup> /годишно
анодиране на алуминий-	400 м <sup>2</sup> /годишно
фосфатиране-	2500 м <sup>2</sup> /годишно
черна оксидация-	600 м <sup>2</sup> /годишно
линия Cu-Ni-Cr-Ag	
помедняване-	5265 м <sup>2</sup> /годишно
никелиране-	4750 м <sup>2</sup> /годишно
хромиране-	4750 м <sup>2</sup> /годишно
посребряване-	15 м <sup>2</sup> /годишно
4. Леярно отделение	34 т/годишно

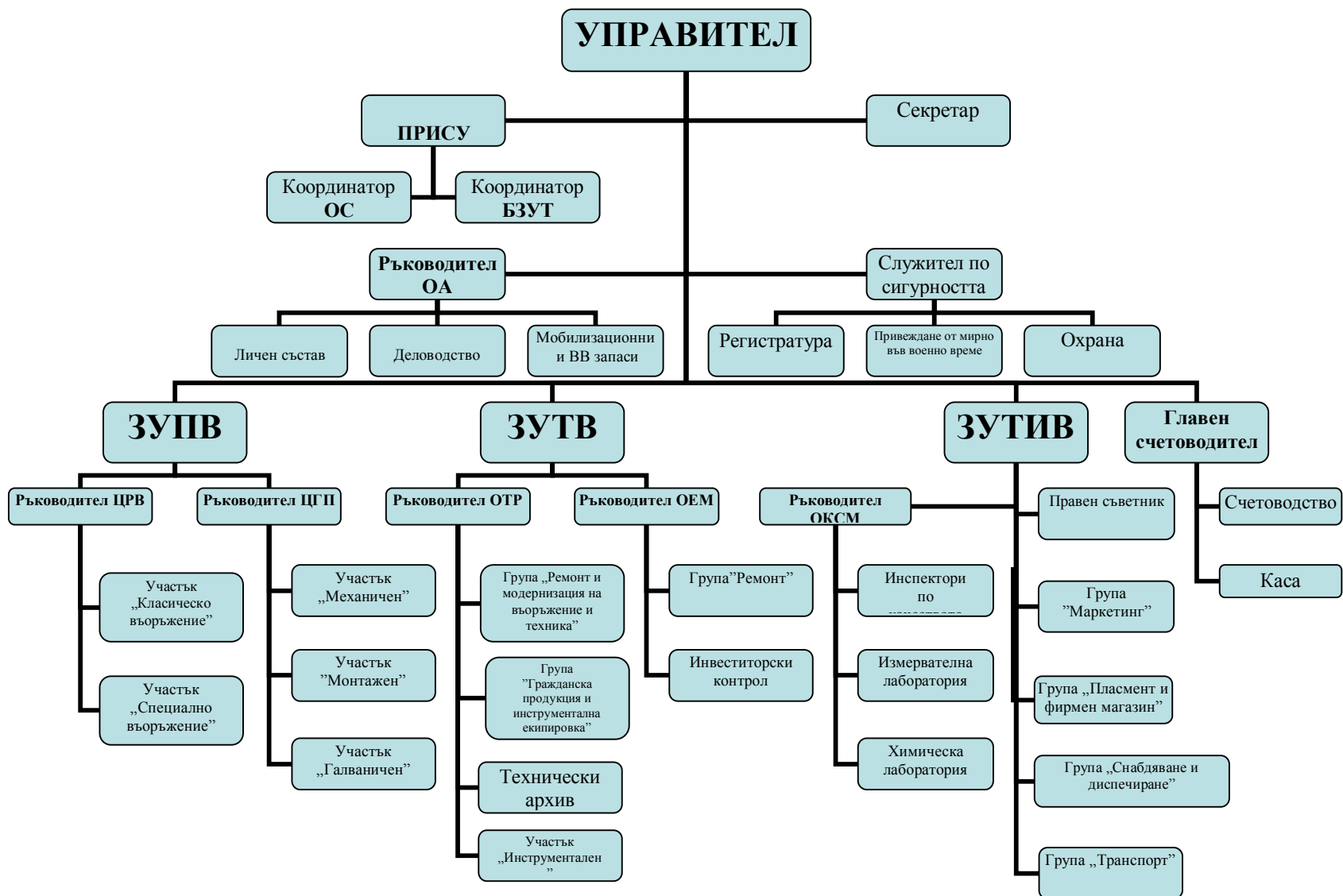
5. Парова централа

23040 т пара/годишно

- **Организационна структура на фирмата, отнасяща се до управлението на околната среда**

Лица отговорни за изпълнението на условията в КР

1. Управител - инж. Светозар Маринов Стоянов
2. Заместник управител - инж. Иван Петров Карацранов
3. Ръководител на отдел „Качество, стандарти и метрология”, Координатор по околна среда и еколог - инж. Георги Минчев Пеев



- **РИОСВ, на чиято територия е разположена инсталацията**  
Регионална инспекция по околна среда и водите - гр. Велико Търново

- **Басейнова дирекция, на чиято територия е разположена инсталацията**  
Басейнова дирекция - Дунавски район гр. Плевен

## **2. Система за управление на околната среда**

В „ТЕРЕМ-ИВАЙЛО” ЕООД е изградена Система за управление на околната среда, отговаряща на изискванията на ISO 14001:2004. Притежаваме сертификат № EM-6665NN от 24.01.2013 г., издаден от „ГЕРМАНСКИ ЛОЙД-БЪЛГАРИЯ”

- **Структура и отговорности**

Персонала, отговорен за изпълнение на дейностите по КР е както следва:

инж. Георги Минчев Пеев – Р-л ОКСМ, Координатор по околна среда и еколог

инж. Живко Трифонов Христов – Р-л OEM

Данчо Колев Йорданов – Р-л „Галваничен участък”

- **Обучение**

Не е провеждано специално обучение на персонала през отчетната година.

- **Обмен на информация**

По работните места има списък на отговорните лица и длъжности, отговарящи за условията в КР, както и на органите/лицата/, които трябва да бъдат уведомявани съгласно условията на разрешителното.

- **Документиране**

По работните места има необходимите инструкции за работа.

На площадката на инсталацията са осигурени списъци с нормативните документи отнасящи се до работата на инсталацията, с всички инструкции изисквани с КР, както и списък на кого от персонала какъв документ е предоставен.

- **Управление на документи**

Има изготвена и се прилага инструкция за актуализация на документите, изисквани с условията на КР.

- **Оперативно управление**

Изготвени са всички изисквани с разрешителното инструкции. Инструкциите се съхраняват на площадката в писмен вид и се представят на компетентния орган при поискване.

- **Оценка на съответствие, проверка и коригиращи действия**

Прилага се инструкция за мониторинг на техническите и емисионни показатели, извършва се периодична оценка на стойностите на тези показатели и се предприемат коригиращи действия при допускане на отклонения на контролираните параметри.

- **Предотвратяване и контрол на аварийни ситуации**

Има изготвени и се прилагат инструкции по Условия: 9.4.3.; 10.1.4.5; 11.1.3; 11.7.3; 11.2.6; 11.3.7; 11.4.4; 11.5.4; 11.6.3; 11.7.2; 12.2.1; 12.2.2; 12.2.3; 14.2; 14.2.1 на КР.



• **Записи**

Данните по изпълнение на Условия: 5.10.1; 5.10.2; 5.10.3; 5.10.4 и 5.10.5 на КР се обработват, документират и съхраняват в отдел Качество стандарти и метрология /ОКСМ/.

• **Докладване**

До 31.03.2014 г. ще бъде представен в РИОСВ – В.Търново Годишен доклад за изпълнение на дейностите по КР.

• **Актуализация на СУОС**

През отчетната 2013 г. не е правена промяна на КР, поради което не се налага актуализация на СУОС.

**3. Използване на ресурси**

**Условия от КР с изискване за отчет с ГДОС**

Условия от КР № 13/2004 г.	Докладване
<p><b>Условие 4.1.</b> Притежателят на настоящото разрешително може да увеличава производствения капацитет на инсталациите по настоящото условие единствено след преразглеждане на действащото такова в съответствие с изискванията на ЗООС:</p>	
<p><b>4. .</b> Инсталация за електрохимично нанасяне на покрития върху детайли от черни и цветни метали със следните участъци:</p>	
<p>24 900 м<sup>2</sup>/годишно</p>	<p>9710 м<sup>2</sup>/годишно</p>
<p>никелиране;</p>	
<p>5 400 м<sup>2</sup>/годишно</p>	<p>4252 м<sup>2</sup>/годишно</p>
<p>поцинковане;</p>	
<p>11 200 м<sup>2</sup>/годишно</p>	<p>1820 м<sup>2</sup>/годишно</p>
<p>кадмиране;</p>	
<p>2 640 м<sup>2</sup>/годишно</p>	<p>Не работи</p>
<p>хромиране;</p>	
<p>6 100 м<sup>2</sup>/годишно</p>	<p>2160 м<sup>2</sup>/годишно</p>
<p>фосфатиране;</p>	
<p>2 600 м<sup>2</sup>/годишно</p>	<p>Не работи</p>
<p>оксидация</p>	
<p>2 400 м<sup>2</sup>/годишно</p>	<p>718 м<sup>2</sup>/годишно</p>
<p>помедняване</p>	
<p>2 880 м<sup>2</sup>/годишно</p>	<p>Не работи</p>
<p>посребряване;</p>	
<p>240 м<sup>2</sup>/годишно</p>	<p>Не работи</p>
<p>анодирание на алуминий</p>	
<p>480 м<sup>2</sup>/годишно</p>	<p>230 м<sup>2</sup>/годишно</p>

<b>Условия от КР № 13/2004 г.</b>	<b>Докладване</b>
<p><b>Условие 5.9.</b> В срок до 31.03.2005 г., притежателят на настоящото разрешително да изготви и съхранява писмена инструкция за преразглеждане и, ако е необходимо, актуализиране на инструкциите за работа на технологичното/пречиствателното оборудване и действия в аварийни ситуации след всяко възникване на аварийна ситуация. Резултатите от преразглеждането трябва да се докладват, като част от съответния ГДОС.</p>	<p>Изготвена е писмена инструкция и се съхранява при еколога</p>
<p><b>Условие 5.11.1.</b> Притежателят на разрешителното да изготвя и представя ежегодно в РИОСВ Годишен доклад за изпълнение на дейностите, за които е предоставено настоящото комплексно разрешително (ГДОС) в срок до 31 март на съответната година, следваща годината, за която се отнася, на хартиен и електронен носител. Докладът да е изготвен съгласно образец на годишен доклад съгласно “Методика за реда и начина за контрол на комплексни разрешителни и образец на годишен доклад за изпълнение на дейностите, за които е предоставено комплексното разрешително”. Обобщена информация за резултатите от мониторинга, в условията, касаещи отпадъчните и подземните води да се представя в Басейновата дирекция.</p>	<p>Изготвен и представен ГДОС в срок</p>
<b>Условия от КР № 13/2004 г.</b>	<b>Докладване</b>
<p><b>Условие 7.1.</b> Притежателят на настоящото разрешително е длъжен незабавно да уведоми областния управител, кмета на общината, РИОСВ-Велико Търново, Басейновата дирекция и органите на Държавна агенция “Гражданска защита” при аварийни или други замърсявания, когато са нарушени установените с нормативен акт или с настоящото комплексно разрешително норми (индивидуални емисионни ограничения) на изпускане на замърсяващи вещества в околната среда.</p> <p><b>Условие 7.3.</b> Обобщаваща информация по <b>условие 7.1</b> да бъде включена, като част от ГДОС.</p>	<p>Изпълняват се изискванията на <b>Условие 7.1.</b> През 2013 г. не е имало аварийни или други замърсявания, когато са нарушени установените с нормативен акт или с настоящото комплексно разрешително норми (индивидуални емисионни ограничения) на изпускане на замърсяващи вещества в околната среда.</p>

Условия от КР № 13/2004 г.	Докладване
<p><b>Условие 8.1.6.</b> В срок до три месеца от влизане в сила на настоящото разрешително притежателят му да монтира измервателни устройства за отчитане на разхода на вода за производствени нужди в Инсталация за електрохимично нанасяне на покрития върху детайли от черни и цветни метали (по процеси) и инсталация за нанасяне на фосфат лак-Стрелково отделение и новата галванична инсталация (при пускането и в експлоатация). Измервателните устройства да се означат на схема, копие от която да се представи в РИОСВ със съответния ГДОС и в БД.</p>	<p>Монтирани са измервателни устройства за отчитане на разхода на вода за производствени нужди</p>
<p><b>Условие 8.1.7.</b> В срок до три месеца от влизането в сила на настоящото разрешително притежателят му да осъществи проучване на възможностите за намаляване употребата на вода за питейно-битови нужди на площадката и предприеме мерки за оптимизация на ползваните количества вода. Резултатите от проучването и изпълнението на предприетите мерки да се документират и докладват като част от първия ГДОС.</p>	<p>Осъществено е проучване на възможностите за намаляване употребата на вода за питейно-битови нужди на площадката. Резултатите от проучването и изпълнението на предприетите мерки са документирани и докладвани като част от първия ГДОС.</p>

### 3.1. Използване на вода

<p><b>Условие 8.1.10.1.</b> Притежателят на настоящото разрешително да докладва ежегодно, като част от ГДОС, за количеството на използваната вода, изразено като:</p> <ul style="list-style-type: none"> <li>- годишна консумация на производствена и охлаждаща вода за площадката, изразено като разход за тон продукт на инсталациите по <b>условие 2</b>;</li> <li>- годишна консумация на вода за питейно-битови нужди на площадката.</li> </ul>	<p>Данните са представени в <b>Таблица 3.1.</b> от ГДОС.</p>
<p><b>Условие 8.1.10.2.</b> Притежателят на настоящото разрешително да докладва ежегодно, като част от ГДОС, обобщени резултати от прилагането на инструкцията по <b>условие 8.1.9.2.</b> Информацията задължително да съдържа причините за документираните несъответствия и предприетите корективни действия за отстраняването им.</p>	<p>Изготвена е и се изпълнява инструкция за следене на съответствието на изразходваните количества вода при работа на Инсталация за електрохимично нанасяне на покрития върху детайли от черни и цветни метали. През 2013 г. не са констатирани несъответствия.</p>

<b>Условия от КР № 13/2004 г.</b>	<b>Докладване</b>
<p><b>Условие 8.1.10.3.</b> Притежателят на настоящото разрешително да докладва ежегодно, като част от ГДОС обобщени резултати от проверките по <b>условие 8.1.9.3.</b>, установените причини за течове и отстранените течове.</p>	<p>Изготвена е и се прилага инструкция за поддръжка и проверка на водопроводната мрежа на площадката, отстраняване на течове и установяване на причините за тях. През 2013 г. са констатирани 2 бр. течове във водопроводната мрежа. Същите са регистрирани в Дневник. Причините са стара водопроводна мрежа.. Предприети са съответно коригиращи действия и течовете са своевременно отстранени.</p>

**Забележка:**

**Номерата на всички Таблици от ГДОС съответстват на номерата на таблиците от образца за ГДОС**

**Таблица 3.1.** (по Условие 8.1. от КР) Използване на вода

Източник на вода	Годишно количество, съгласно КР, м <sup>3</sup>	Количество за единица продукт, съгласно КР, м <sup>3</sup> / м <sup>2</sup>	Използвано количество за единица продукт, по години, м <sup>3</sup> / м <sup>2</sup>					Съответствие, по години				
			2009	2010	2011	2012	2013	2009	2010	2011	2012	2013
Каптиран извор	29694	20,5	2,28	2,96	3,14	2,86	3,27	Да	Да	Да	Да	Да

### 3.2. Използване на енергия

Условия от КР № 13/2004 г.	Докладване
<p><b>Условие 8.2.5.1.</b> Притежателят на настоящото разрешително да докладва ежегодно, като част от ГДОС, за количествата използвани електроенергия, изразени като:</p> <p>(а) Годишна консумация на електроенергия за всяка от инсталациите по <b>Условие 2</b> за производството на единица продукт.</p>	<p>Данните са представени в <b>Таблица 3.2.</b> от ГДОС</p>
<p><b>Условие 8.2.5.3.</b> Притежателят на настоящото разрешително да докладва ежегодно, като част от ГДОС за резултатите по <b>Условие 8.2.4.1.</b> и <b>Условие 8.2.4.2.</b></p>	<p>Изготвена е и се прилага инструкция, осигуряваща измерване и документиране на изразходваните количества електроенергия. Изготвена е и се прилага инструкция за оценка на съответствието на документираните количества консумирана електроенергия с количествата по <b>Условие 8.2.1.</b> През 2013 г. не са констатирани несъответствия.</p>

**Таблица 3.2.** (по Условие 8.2.5.1. от КР) Използване на енергия

Електро енергия/ топлоенергия	Количест во за единица продукт, съгласно КР, kWh/ m <sup>2</sup>	Използвано количество за единица продукт, по години,  kWh/ m <sup>2</sup>					Съответствие, по години				
		2009	2010	2011	2012	2013	2009	2010	2011	2012	2013
Електро енергия	267	40	43	42	44	41	Да	Да	Да	Да	Да

### 3.3. Използване на суровини спомагателни материали и горива

Условия от КР № 13/2004 г.	Докладване
<p><b>Условие 8.3.3.1.</b> Притежателят на настоящото разрешително да докладва ежегодно, като част от ГДОС, годишната употреба на суровини и спомагателни материали за квадратен метър обработена повърхност за инсталация за електрохимично нанасяне на покрития върху детайли от черни и цветни метали (по процеси) и инсталация за нанасяне на фосфат лак-Стрелково отделение и обобщена информация за годишната употреба на суровини, спомагателни материали и горива при работа на всички останали инсталации по <b>условие 2.</b></p>	<p>Данните са представени в <b>Таблица 3.3.1.</b> от ГДОС. В нея са обединени Таблица 3.3.1. и Таблица 3.3.2.(съгласно образеца за ГДОС). „ТЕРЕМ-ИВАЙЛО” ЕООД не използва горива, паровата централа не функционира, поради което <b>Таблица 3.3.3.</b> е празна.</p>
<p><b>Условие 8.3.3.2.</b> Притежателят на разрешителното да докладва ежегодно, като част от ГДОС, информация за установените по <b>Условие 8.3.2.2.</b> несъответствия и предприетите действия за тяхното отстраняване.</p>	<p>Изготвена е и се прилага писмена инструкция за оценка на съответствието на годишната употреба на суровини, спомагателни материали и горива за инсталациите по <b>Условие 2,</b> с технологичните разходни норми и условията на разрешителното. Инструкцията съдържа мерки за установяване на причините за документираните несъответствия с разходните норми и предприемане на корективни действия. Резултатите се документират и съхраняват. През 2013 г. не са констатирани несъответствия.</p>
<p><b>Условие 8.3.6.1.</b> Притежателят на настоящото разрешително да докладва като част от ГДОС обобщените данни от извършените проверки съгласно <b>условие 8.3.5.1.</b> включващи:</p> <ul style="list-style-type: none"> <li>- брой на извършените проверки;</li> <li>- брой установени несъответствия;</li> <li>- причини за несъответствие;</li> <li>- предприетите корективни действия.</li> </ul>	<p>Извършват се проверки, съгласно <b>условие 8.3.5.1.</b> Резултатите се документират и съхраняват при Еколога. През 2013 г. несъответствия не са констатирани.</p>



**Суровини и спомагателни материали за инсталация за електрохимично нанасяне на покрития върху детайли от черни и цветни метали**

**Таблица 3.3.1. Суровини**

Суровини	Год. Кол-во, съгл. КР	Кол-во за единица продукт	Употребено количество, Кг					Количество за единица продукт, Кг/ м <sup>2</sup>					Съответствие				
			2009	2010	2011	2012	2013	2009	2010	2011	2012	2013	2009	2010	2011	2012	2013
<b>Галваничен участък</b>																	
Детайли от месинг и стомана	21800, м <sup>2</sup> /год	Няма норма в КР	10200	10100	10050	9710	9180	0	0	0	0	0	Да	Да	Да	Да	Да
Алуминиева ламарина	1800 кг/год	Няма норма в КР	320	180	160	0	0	0	0	0	0	0	Да	Да	Да	Да	Да

**Таблица 3.3.2. Спомагателни материали**

Спомагателни материали	Год. Кол-во, съгл. КР, кг/год	Кол-во за единица продукт, кг/м <sup>2</sup>	Употребено количество, Кг					Количество за единица продукт, Кг/ м <sup>2</sup>					Съответствие				
			2009	2010	2011	2012	2013	2009	2010	2011	2012	2013	2009	2010	2011	2012	2013
<b>Галваничен участък, процеси</b>																	
<b>Химично и електрохимично обезмасление</b>																	
Натриева основа	2500	0.15	1500	1600	900	860	330	0.14	0.15	0,13	0,13	0,10	Да	Да	Да	Да	Да
Натриев карбонат	1800	0.11	100	160	100	100	100	0.02	0.02	0,02	0,02	0,01	Да	Да	Да	Да	Да
Тринатриев фосфат	1800	0.15	400	400	600	400	200	0.04	0.04	0,03	0,03	0,02	Да	Да	Да	Да	Да
<b>Обезмасление на алуминий</b>																	
Натриева основа	70	0.18	50	50	50	50	50	0.12	0.11	0,13	0,11	0,11	Да	Да	Да	Да	Да
Натриев хлорид	60	0.15	10	10	10	10	5	0.02	0.02	0,03	0,02	0,02	Да	Да	Да	Да	Да

Таблица 3.3.2. Спомагателни материали-продължение

Спомагателни материали	Год. Кол-во, съгл. КР, кг/год	Кол-во за единица продукт, кг/м <sup>2</sup>	Употребено количество, Кг					Количество за единица продукт Кг/ м <sup>2</sup>					Съответствие				
			2009	2010	2011	2012	2013	2009	2010	2011	2012	2013	2009	2010	2011	2012	2013
<b>Байцване</b>																	
Солна киселина	15000	0.94	4800	4800	6000	3600	4800	0.8	0.9	0,7	0,4	0,52	Да	Да	Да	Да	Да
<b>Байцване на алуминий</b>																	
Хромов анхидрид	150	0.38	120	120	100	30	50	0.3	0.3	0,2	0,1	0,15	Да	Да	Да	Да	Да
Азотна киселина	60	0.15	50	50	40	10	30	0.15	0.14	0,15	0,12	0,09	Да	Да	Да	Да	Да
<b>Цианово поцинковане</b>																	
Цинков цианид	400	0.06	85	206	0	42	50	0.03	0.04	0,03	0,02	0,03	Да	Да	Да	Да	Да
Натриев цианид	500	0.07	140	400	412	50	84	0.06	0.06	0,05	0,03	0,03	Да	Да	Да	Да	Да
Цинкови аноди	900	0.13	100	360	102	155	102	0.07	0.09	0,08	0,08	0,05	Да	Да	Да	Да	Да
Натриев сулфид	55	0.008	15	50	30	40	15	0.004	0.005	0,005	0,006	0,007	Да	Да	Да	Да	Да
Медна тел	100	0.015	70	80	80	70	70	0.014	0.014	0,015	0,014	0,015	Да	Да	Да	Да	Да
<b>Цианово кадмиране</b>																	
Кадмиев оксид	200	0.12	480	Не работи	Не работи	Не работи	Не работи	0,06	0	0	0	0	Да	Да	Да	Да	Да
Натриев цианид	500	0.07	640	Не работи	Не работи	Не работи	Не работи	0,05	0	0	0	0	Да	Да	Да	Да	Да
Кадмиеви аноди	150	0.09	0	Не работи	Не работи	Не работи	Не работи	0	0	0	0	0	Да	Да	Да	Да	Да
Натриев сулфид	15	0.009	96	Не работи	Не работи	Не работи	Не работи	0.007	0	0	0	0	Да	Да	Да	Да	Да

Годишен доклад за околна среда

Медна тел	3	0.015	3	и Не работ и	и Не работ и	и Не работ и	и Не работи	0.011	0	0	0	0	Да	Да	Да	Да	Да
-----------	---	-------	---	-----------------------	-----------------------	-----------------------	-------------------	-------	---	---	---	---	----	----	----	----	----

Таблица 3.3.2. Спомагателни материали-продължение

Спомагателни материали	Год. Кол-во, съгл. КР, кг/год	Кол-во за единица продукт, кг/м <sup>2</sup>	Употребено количество, Кг					Количество за единица продукт, Кг/ м <sup>2</sup>					Съответствие				
			2009	2010	2011	2012	2013	2009	2010	2011	2012	2013	2009	2010	2011	2012	2013
<b>Никелиране</b>																	
Никелов сулфат	800	0.16	600	780	400	580	600	0.12	0.14	0,12	0,15	0,13	Да	Да	Да	Да	Да
Никелови аноди	1200	0.24	369	343	600	303	418	0.10	0.10	0,09	0,12	0,16	Да	Да	Да	Да	Да
Борна киселина	300	0.061	100	100	100	75	100	0.03	0.03	0,02	0,03	0,04	Да	Да	Да	Да	Да
Блясъкобразувател	487	0.1	90	60	100	80	100	0.03	0.02	0,02	0,03	0,04	Да	Да	Да	Да	Да
Калиев перманганат	10	0.002	8	4	3	4	5	0,003	0,001	0,002	0,0016	0,002	Да	Да	Да	Да	Да
<b>Хромиране</b>																	
Хромов анхидрид	2000	0.36	260	1580	1100	400	1000	0.22	0.34	0,28	0,17	0,22	Да	Да	Да	Да	Да
Сярна киселина	300	0.05	0	30	20	6	8	0	0.02	0,02	0,003	0,004	Да	Да	Да	Да	Да
Екстракционен бензин	400	0.07	100	0	0	0	0	0.06	0	0	0	0	Да	Да	Да	Да	Да
<b>Фосфатиране</b>																	
ФАЦ – 25А	400	0.16	1100	Не работи	Не работи	Не работи	Не работи	0.15	0.14	0	0	0	Да	Да	Да	Да	Да

Годишен доклад за околна среда

ФАЦ – 25К	600	0.25	1000	600	Не работи	Не работи	Не работи	0.19	0	0	0	0	Да	Да	Да	Да	Да
-----------	-----	------	------	-----	-----------	-----------	-----------	------	---	---	---	---	----	----	----	----	----

Таблица 3.3.2. Спомагателни материали-продължение

Спомагателни материали	Год. Кол-во, съгл. КР, кг/год	Кол-во за единица продукт, кг/м <sup>2</sup>	Употребено количество, Кг					Количество за единица продукт, Кг/ м <sup>2</sup>					Съответствие				
			2009	2010	2011	2012	2013	2009	2010	2011	2012	2013	2008	2009	2010	2011	2012
<b>Оксидация</b>																	
Натриева основа	2500	2.92	84	2300	2150	1740	1820	0.9	1.1	1,12	0,10	0.75	Да	Да	Да	Да	Да
Натриев нитрат	1800	1.25	0	1200	400	775	600	0	0.6	0,8	0,4	0.26	Да	Да	Да	Да	Да
Натриев нитрит	2500	0.42	0	150	300	200	300	0	0.07	0,05	0,1	0,14	Да	Да	Да	Да	Да
Масло AN22	1800	2.08	0	480	183	540	362	0	0.23	0,29	0,24	0.17	Да	Да	Да	Да	Да
<b>Анодиране на алуминий</b>																	
Сярна киселина	2500	0.15	130	1200	280	310	50	0.12	0.13	0,12	0,13	0,11	Да	Да	Да	Да	Да
Анилинова боя	30	0.075	300	0	0	0	0	0.06	0	0	0	0	Да	Да	Да	Да	Да
Алуминиева тел	150	0.387	546	80	40	40	60	0.24	0.18	0,22	0,10	0,13	Да	Да	Да	Да	Да
<b>Просветление на цинк и кадмий</b>																	
Азотна киселина	2500	0.12	480	200	200	100	200	0.11	0.09	0,08	0,05	0,03	Да	Да	Да	Да	Да
Хромов анхидрид	1800	0.08	640	300	300	70	150	0.07	0.06	0,05	0,03	0,06	Да	Да	Да	Да	Да
<b>Пасивирание на цинк и кадмий</b>																	
Натриев бихромат	2500	0.04	1230	0	100	50	40	0.03	0	0	0	0,02	Да	Да	Да	Да	Да
<b>ПСОВ</b>																	
Сярна киселина	10500	Няма норма в КР	3300	8202	3400	3390	1800	0	0	0	0	0	Да	Да	Да	Да	Да
Натриев бисулфит	24000	Няма норма в КР	12380	15560	15860	10400	7800	0	0	0	0	0	Да	Да	Да	Да	Да

Годишен доклад за околна среда

Натриева основа	3000	Няма норма в КР	2800	2900	1500	1100	800	0	0	0	0	0	Да	Да	Да	Да	Да
Хлорна вар	800	Няма норма в КР	700	400	680	700	500	0	0	0	0	0	Да	Да	Да	Да	Да

Таблица 3.3.3. Горива

Горива	Годишно количество, съгл. КР	Количество за единица продукт	Употребено количество					Количество за единица продукт					Съответствие					
			2009	2010	2011	2012	2013	2009	2010	2011	2012	2013	2009	2010	2011	2012	2013	
Не се използват	Няма норма в КР	Няма норма в КР	0	0	0	0	0	0	0	0	0	0	0	0	0	0	0	0

„ТЕРЕМ-ИВАЙЛО” ЕООД не използва мазут от 2006 г., тъй като паровата централа не функционира.

### **3.4. Съхранение на суровини, спомагателни материали, горива и продукти**

“ТЕРЕМ-ИВАЙЛО” ЕООД – гр. В. Търново декларира, че през 2013 г. са спазвани изискванията по **Условие 8.3.4.**

Всички химични вещества и препарати, класифицирани в една или повече категории на опасност съгласно ЗЗВВХВП, се съхраняват съгласно условията за съхранение, посочени в информационните листове за безопасност.

Прилагат се следните инструкции:

- Проверка на резервоарите, складовете и площадките за съхранение. Коригиращи действия, съгласно **Условие 8.3.4.16;**

Веднъж годишно комисия назначена с устна заповед на Управителя проверява състоянието на резервоарите, складовете и площадките за съхранение. През 2013 г. несъответствия не са констатирани.

- Поддръжка на резервоарите, съгласно **Условие 8.3.4.14**

Веднъж годишно комисия назначена с устна заповед на Управителя проверява състоянието на резервоарите. През 2013 г. несъответствия не са констатирани.

- Експлоатация на резервоарите, съгласно **Условие 8.3.4.15**

Веднъж годишно комисия назначена с устна заповед на Управителя проверява правилната експлоатация на резервоарите. През 2013 г. несъответствия не са констатирани.

## **4. Емисии на вредни и опасни вещества в околната среда**

### **4.1. Доклад по Европейския регистър на емисиите на вредни вещества (EPEVV) И PRTR**

Данните са определени чрез измерване и са представени в **Таблица 1.** ( Приложение 1)

### **4.2. Емисии на вредни вещества в атмосферния въздух.**

#### Замърсители,изпускани в атмосферата

За осъществяването на своята производствена дейност “ТЕРЕМ-ИВАЙЛО” ЕООД – гр. В. Търново има 4 източника на емисии:

- газоход от линия за никелиране: № 47-03- никелови вани
- газоход от линия за хромиране: № 47-01- Cr – големи вани; № 47-02- Cr – малки вани.
- газоход от линия за кадмиране, поцинковане и помедняване: № 47-04- цинкови и кадмиеви вани

Условия от КР № 13/2004 г.	Докладване
<p><b>Условие 9.1.3.2.</b> Операторът да докладва, като част от ГДОС обобщена информация за установените несъответствия на измерените стойности на контролирания параметър на пречиствателното съоръжение с определените такива в разрешителното и предприетите действия за тяхното отстраняване</p>	<p>През 2013 г. съоръжението не е работило, за което “ТЕРЕМ-ИВАЙЛО” ЕООД – гр. В. Търново е информирал РИОСВ с писмо.</p>
<p><b>Условие 9.5.2.</b> Притежателят на настоящото разрешително да извършва периодична оценка на разсейването на емисиите от площадката. Резултатите да се документират, съхраняват и докладват в съответния ГДОС.</p>	<p>Извършва се периодична оценка на разсейването на емисиите от площадката. На РИОСВ е предоставен модел ПЛУМЕ. Резултатите се документират, съхраняват и докладват в съответния ГДОС.</p>
<p><b>Условие 9.6.4.4.</b> Притежателят на настоящото разрешително да докладва ежегодно, като част от ГДОС обобщена информация за резултатите от мониторинга по <b>Условие 9.6.2.</b> и за установените несъответствия и предприетите коригиращи действия по <b>Условие 9.6.4.1.</b></p>	<p>Изпълняват се изискванията на <b>Условие 9.6.2.</b> Собствените периодични измервания са възложени на акредитирана лаборатория „Пехливанов Инженеринг“ при спазване на регламентираните срокове по <b>Таблицы 9.6.1., 9.6.2., 9.6.3., 9.6.4.</b> от КР. Протоколите от собствен мониторинг за 2013 г. са представени в <b>Таблицы 2.</b> (Приложение 1)</p> <p>Изпълняват се изискванията на <b>Условие 9.6.4.1.</b> Прилага се инструкция за периодична оценка на измерените стойности на емисиите с определените в разрешителното емисионни норми. През 2013 г. несъответствия не са констатирани.</p>
Условия от КР № 13/2004 г.	Докладване

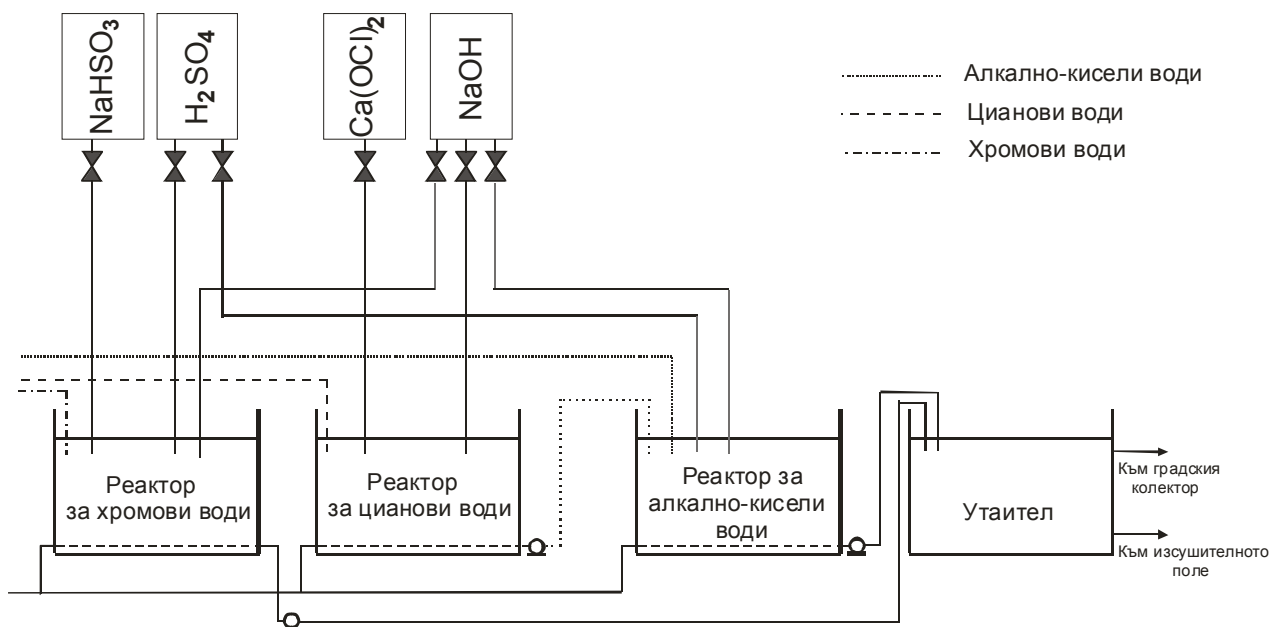
#### 4.3. Емисии на вредни и опасни вещества в отпадъчните води

В “ТЕРЕМ-ИВАЙЛО” ЕООД – гр. В. Търново се заустват следните потоци води:

- пречистени отпадъчни води от ПСОВ
- битово-фекални води
- дъждовни води

Основен източник на отпадъчни води е Галваничен участък. Съгласно приложената схема (Сх. №1) в зависимост от замърсителите отпадъчните води се разделят на три потока. Всеки поток се пречиства по определена методика. Принципа на пречистването е реагентен с последващо утаяване и уплътняване на утайките в утайтелни полета на ПСОВ.

Схема №1



## Технологична схема за неутрализация на отпадните води

Основните контролирани показатели са: активна реакция рН, цианиди и шествалентен хром. Резултатите от контрола се отразяват ежедневно в дневник, намиращ се в ПСОВ.

През отчетния период са извършени две проверки от РИОСВ, МОСВ. Стойностите на контролираните параметри са под допустимите ИЕО, съгласно КР.

Условия от КР № 13/2004 г.	Докладване
<p><b>Условие 10.1.1.5.</b> В срок до 30.11.2007 г. след въвеждане в експлоатация на новата пречиствателна станция притежателят на настоящото разрешително да изготви и започне да прилага инструкция за:</p> <ul style="list-style-type: none"> <li>- проверка на съответствието на стойностите на контролираните параметри за всяко пречиствателно съоръжение с определените такива в Условие 10.1.1.2.1. и в инструкциите по Условия 10.1.1.1.1. и 10.1.1.2.1.;</li> <li>- установяване на причините за несъответствие;</li> <li>- предприемане на коригиращи действия.</li> </ul> <p>Резултатите от проверката, информация за установените причини за несъответствие и</p>	<p>Новата пречиствателна станция не е въведена в експлоатация поради замразяване на инвестиционната програма, за което „ТЕРЕМ-ИВАЙЛО” ЕООД е информирал РИОВ с писмо.</p>



<p><b>предприетите коригиращи действия да се документират и съхраняват.</b> Информацията за избраната технология за производство и за пречистване на отпадъчните води от него, използваните съоръжения и технологичните схеми да се представят в РИОСВ със съответния ГДОС.</p>	
<p><b>Условие 10.1.1.9.2.</b> Притежателят на настоящото разрешително да докладва като част от съответния ГДОС обобщена информация за резултатите от мониторинга по <b>Условия 10.1.1.2. и 10.1.1.2.1.</b>, от прилагане на инструкциите по <b>Условия 10.1.1.1., 10.1.1.1.1., 10.1.1.2. и 10.1.1.2.1.</b> и за установените несъответствия и предприетите коригиращи действия по <b>Условия 10.1.1.3. и 10.1.1.5.</b></p>	<p>Новият галваничен цех не е въведен в експлоатация поради замразяване на инвестиционната програма, за което „ТЕРЕМ-ИВАЙЛО” ЕООД е информирал РИОВ с писмо.</p>
<p><b>Условия от КР № 13/2004 г.</b></p>	<p><b>Докладване</b></p>
<p><b>Условие 10.1.1.9.3.</b> Пълната информация за всички регистрирани в изпълнение на <b>Условие 10.1.1.8.</b> течове през съответната година и предприетите корективни действия, както и информация за колко време е отстранен теча, да се съхранява на площадката и да се предоставя на компетентния орган при поискване. Обобщена информация за резултатите от проверките по <b>Условие 10.1.1.8.</b> да се включи като част от ГДОС.</p>	<p>Изпълнява се <b>Условие 10.1.1.8.</b> Изготвена е и се прилага документирана инструкция за периодична проверка и поддръжка на състоянието на канализационната мрежа за производствени отпадъчни води на площадката на дружеството, включително установяване на течове и предприемане на корективни действия за тяхното отстраняване. През 2013 г. не са констатирани течове.</p>
<p><b>Условие 10.1.4.3.1.</b> В срок до 31.10.2007 г. притежателят на настоящото разрешително да монтира измервателно устройство за отчитане на количествата заустени производствени отпадъчни води и да започне документирано месечно и годишно отчитане на количествата заустени производствени отпадъчни води от новата галванична инсталация. Местоположението и вида на устройството да се означа на схема, която да се представи в РИОСВ и БД като част от ГДОС.</p>	<p>Новият галваничен цех не е въведен в експлоатация поради замразяване на инвестиционната програма, за което „ТЕРЕМ-ИВАЙЛО” ЕООД е информирал РИОВ с писмо. Поради тази причина не е монтирано измервателно устройство за отчитане на количествата заустени производствени отпадъчни води от новата галванична инсталация.</p>
<p><b>Условие 10.3.1.2.1.</b> Пълната информация за</p>	<p>Изпълнява се <b>Условие 10.3.1.1.</b> Изготвена е и</p>

<p>всички регистрирани в изпълнение на <b>Условие 10.3.1.1.</b> течове през съответната година и предприетите корективни действия, както и информация за колко време е отстранен теча, да се съхранява на площадката и да се предоставя на компетентния орган при поискване. Обобщена информация за резултатите от проверките по <b>Условие 10.3.1.1.</b> да се включи като част от ГДОС.</p>	<p>се прилага документирана инструкция за периодична проверка и поддръжка на състоянието на канализационната мрежа за битово-фекални отпадъчни води на площадката на дружеството, включително установяване на течове и предприемане на корективни действия за тяхното отстраняване. През 2013 г. не са констатирани течове.</p>
<p><b>Условие 10.4.4.2.</b> В срок до един месец от влизане в сила на настоящото разрешително притежателят му да определи географските координати на точката на заустване и на пробовземната точка за дъждовни води. Координатите да се нанесат на схема, която да се представи в РИОСВ, БД и ИАОС с първия ГДОС.</p>	<p>Определени са географските координати на точката на заустване (пробовземната точка) до участък АМЧ: 43°03'43'' с ш и 25°38'41'' и д</p>
<p><b>Условие 10.5.1.</b> Притежателят на настоящото разрешително да докладва като част от съответния ГДОС обобщена информация за резултатите от мониторинга по <b>Условия 10.1.4.1, 10.1.4.2., 10.3.4.1. и 10.4.4.1.</b></p>	<p>Изпълнява се <b>Условие 10.1.4.1.</b> Извършва се мониторинг на смесения поток производствени и битово-фекални отпадъчни води съгласно <b>Таблица 10.1.4.1.</b> . Анализите се извършват от акредитирана лаборатория – Регионална лаборатория към ИАОС-В. Търново. Протоколите от собствения мониторинг по <b>Условия 10.1.4.1, 10.1.4.2., 10.3.4.1. и 10.4.4.1.</b> за 2013 г. са представени в <b>Таблица 3.</b> (Приложение 1)</p>

Условия от КР № 13/2004 г.	Докладване
<p><b>Условие 10.5.2.</b> Притежателят на настоящото разрешително да докладва като част от съответния ГДОС обобщени резултати от оценките за съответствие с нормите за допустимо съдържание на замърсяващи вещества и ИЕО, брой несъответствия, установените причини за тях и предприетите корективни действия в изпълнение на инструкциите по условия <b>10.1.4.4., 10.3.4.2., 10.4.4.3.</b></p>	<p>Изпълнява се <b>Условие 10.1.4.4.</b> Изготвена и се прилага документирана инструкция за оценка на резултатите от собствения мониторинг за съответствие нормите за допустимо съдържание на замърсяващи вещества по <b>Условие 10.1.2.1.</b> и договора с В и К дружеството, установяване на причините за несъответствията и предприемането на корективни действия. Резултатите от оценката, информация за установените причини за несъответствията и предприетите корективни действия се документират и съхраняват. През 2013 г. несъответствия не са констатирани.</p> <p>Изпълнява се <b>Условие 10.3.4.2.</b> Изготвена е и се прилага документирана инструкция за оценка на резултатите от собствения мониторинг на битово-фекалните води за съответствие с нормите за допустимо съдържание на замърсяващи вещества по <b>условие 10.1.2.1.</b> и договора с Ви К дружеството (за показателите, посочени в таблица 10.3.4.1.), установяване на причините за несъответствията и предприемането на корективни действия. Резултатите от оценката, информация за установените причини за несъответствията и предприетите корективни действия се документират и съхраняват. През 2013 г. несъответствия не са констатирани.</p> <p>Изпълнява се <b>Условие 10.4.4.3.</b> Изготвена е и се прилага документирана инструкция за оценка на резултатите от собствения мониторинг на дъждовните води за съответствие с индивидуалните емисионни ограничения по <b>условие 10.4.2.1,</b> установяване на причините за несъответствията и предприемането на корективни действия. През 2013 г. несъответствия не са констатирани.</p>
<p><b>Условие 10.5.3.</b> Притежателят на настоящото разрешително да докладва като част от ГДОС резултатите от изчисленията на непреките емисии по условие <b>10.1.4.5.</b></p>	<p>Изпълнява се <b>Условие 10.1.4.5.</b> Изготвена е и се прилага документирана инструкция за изчисляване на непреките годишни емисии на следните замърсители в отпадъчните производствени води: цианиди, цинк, олово, никел, живак, мед, хром, кадмий, арсен, фосфор и азот, изразени като килограма за година. Резултатите се документират и съхраняват.</p>

## 4.4. Управление на отпадъците

Условия от КР № 13/2004 г.	Докладване
<p><b>Условие 11.9.4.</b> Обобщена информация за контрола, измерването и анализите на отпадъците, както и за извършените оценки по <b>Условие 11.9.2.</b> да се представя като част от ГДОС.</p>	<p>Изпълнява се <b>Условие 11.9.2.</b> Документират се резултатите от извършените оценки на съответствието на измерените или изчислени количества генерирани отпадъци с определените такива в условията на разрешителното, установените причини за несъответствие и предприетите коригиращи действия. През 2013 г. несъответствия не са констатирани.</p>
<p><b>Условие 11.9.5.</b> Притежателят на настоящото разрешително да документира и докладва като част от ГДОС за съответната година резултатите от извършените проучвания и оценки на възможността по <b>Условие 11.5.3.</b></p>	<p>Изпълнява се <b>Условие 11.5.3.</b> Веднъж в годината, се прави проучване и оценка на възможността да предаване за оползотворяване или обезвреждане следните отпадъци по <b>Условие 11.1.1</b> на лица, притежаващи разрешение по чл.37 ЗУО или комплексно разрешително за извършване на такава дейност:</p> <ul style="list-style-type: none"> <li>• Утайки от водни разтвори, съдържащи бои или лакове, съдържащи органични разтворители или други опасни вещества (08 01 15*)</li> <li>• Отпадъци от отстраняване на бои или лакове, съдържащи органични разтворители или други опасни вещества (08 01 17*)</li> <li>• Утайки от полиране и шлифване на стъкло, съдържащи опасни вещества (10 11 13*)</li> <li>• Отпадъци от обезмасляване, съдържащи опасни вещества (11 01 13*) (от ваните за обезмасляване)</li> <li>• Наситени или отработени йонообменни смоли (11 01 16*)</li> <li>• Утайки, съдържащи опасни вещества от други видове пречистване на промишлени отпадъчни води (19 08 13*) (галваничен шлам)</li> </ul> <p>През 2010 г. е направено проучване за предаване в депо за отпадъци Севлиево на отпадък: утайки, съдържащи опасни вещества от други видове пречистване на промишлени отпадъчни води (19 08 13*) (галваничен шлам).</p>

„ТЕРЕМ-ИВАЙЛО” ЕООД изпрати в установения срок в ИАОС отчетите за образуваните през 2013 г. отпадъци.

В Таблица 4 и Таблица 5 (Приложение 1) са представени данните за образуваните количества отпадъци.

#### 4.5. Шум

Условия от КР № 13/2004 г.	Докладване
<p><b>Условие 12.3.1.</b> Резултатите от оценката по <b>Условие 12.2.1.</b> да се документират, съхраняват и докладват като част от ГДОС.</p>	<p>Изпълнява се <b>Условие 12.2.1.</b> Прилага се инструкция, осигуряваща на всеки пет години оценяване на общата звукова мощност на обекта по “Методика за определяне на общата звукова мощност, излъчвана в околната среда от промишлено предприятие и определяне нивото на шума в мястото на въздействие” и шумовото въздействие по границите на производствената площадка и в мястото на въздействие (най-близката хигиенна зона) и документиране на резултатите. През месец април 2010 г. е извършена нова оценка на звуковата мощност. Протоколът от оценката на общата звукова мощност е представен <b>Таблица 6.</b> (Приложение 1). Несъответствия не са констатирани.</p>

#### 4.6. Опазване на почвата и подземните води от замърсяване

Условия от КР № 13/2004 г.	Докладване
<p><b>Условие 13.9.1.2.</b> Обобщена информация по изпълнението на <b>Условия 13.7.1. и 13.7.1.1.</b> да се включва в ГДОС.</p>	<p>Изпълнява се <b>Условие 13.7.1.2.</b> Извършва се собствен мониторинг на подземните води веднъж годишно. Протоколите за 2013 г. са представени в <b>Таблица 7.</b> ( Приложение 1). Несъответствия не са констатирани.</p>
<p><b>Условие 13.9.2.</b> Информация за изпълнението на <b>Условие 13.8. и Условие 13.8.1.</b> да се представи в ГДОС за съответната година.</p>	<p>Изпълнява се <b>Условие 13.8.</b> Резултатите от собствения мониторинг на подземните води за 2013 г. не показват замърсяване. Изпълнява се <b>Условие 13.8.1.</b> Прилага се инструкция, съдържаща конкретни мерки за намаляване и предотвратяване на по-нататъшното замърсяване и увреждане на подземните води, вследствие дейността на “ТЕРЕМ – ИВАЙЛО” ЕООД.</p>
<p><b>Условие 13.1.</b> На притежателя на настоящото разрешително не се разрешава пряко или непряко отвеждане на вредни и опасни вещества в почвите и подземните води.</p>	<p>“ТЕРЕМ – ИВАЙЛО” ЕООД не отвежда вредни и опасни вещества в почвите поради което <b>Таблица 8 ( Приложение 1)</b> е празна. Не е извършван собствен мониторинг на почви.</p>

Условия от КР № 13/2004 г.	Докладване
Условие 13.9.3.1. Информация за изпълнението на Условие 13.2. да се представя като част от ГДОС.	Изпълнява се Условие 13.2.. Прилага се инструкция за периодична проверка за наличие на течове от тръбопроводи и оборудване, разположени на открито, установяване на причините и отстраняване на течовете. През 2013 г. не са констатирани течове.
Условие 13.9.4. Информация за изпълнението на Условие 13.4. да се представя като част от ГДОС.	Изпълнява се Условие 13.4.. Прилага се инструкция, съдържаща мерки за отстраняване на разливи и/или изливания на вредни и опасни вещества върху производствената площадка (включително и в обвалованите зони). Същите следва да се почистват/преустановяват до 12 часа след откриването им. През 2013 г. не са констатирани разливи и/или изливания на вредни и опасни вещества върху производствената площадка.
Условие 15.6. Обобщени резултати от мониторинга по Условие 15.4 да се представя като част от ГДОС.	“ТЕРЕМ – ИВАЙЛО” ЕООД прилага план за мониторинг по Условие 15.4. През 2013 г. не е имало извънредни емисии.

## 5. Доклад по Инвестиционна програма за привеждане в съответствие с условията на КР (ИППСУКР)

ИППСУКР съдържа дейности и срокове за тяхното изпълнение, които “ТЕРЕМ-ИВАЙЛО” ЕООД – гр. В. Търново е поел като ангажимент да изпълни с цел привеждане в съответствие на инсталацията с изискванията на законодателството по околна среда.

В ГДОС е докладвано изпълнението на дейностите от програмата, които са заложили за отчетния период. Представена е информация до какви резултати е довело изпълнението на мярката.

**Инвестиционна програма  
за привеждане в съответствие с условията на Комплексното разрешително**

№ по ред	Дейности	Инвестиции, лв	Начало на дейността	Край на дейността	Резултат от дейността	Метод за контрол
<i>Нормативна база и разрешителни</i>						
1.	Получаване на <b>Разрешително за водоползване</b> от шахтов кладенец за промишлено водоснабдяване	--	05.2004 г	07.2004 г	<b>Съответствие с Наредба 2/07.07.2000г.</b>	Контрол от Зам. управителя
2.	Получаване на <b>Разрешително за водовземане</b> от Каптиран извор местност „Трошана”	--	02.2008 г	07.2008 г	<b>Съответствие с Наредба 1/10.10.2007г.</b>	Контрол от Зам. управителя
3.	Получаване на Решение за изменение и продължаване срока на действие на <b>Разрешително за водовземане</b> от Каптиран извор местност „Трошана”		03.2013 г	06.2013 г	<b>Съответствие с Наредба 1/10.10.2007г. и Закона за водите</b>	Контрол от Зам. управителя
<i>Предотвратяване на възможни замърсявания</i>						
4.	Изработване и поставяне на капаци върху металните контейнери, в които се съхраняват утайките от пречиствателната станция	1000	2004 г	2005 г	Предотвратяване разсипването на утайка	Наличие на капаци
5.	Външните складови площи към галваничния цех и пречиствателната станция, на които се съхраняват суровини и химикали да се изолират /бетонират/ от почвения слой	1000	2004 г	2005 г	Предотвратяване на замърсяване при разсипване или разливане на химикали	Наличие на изолиращ пласт на складовите площи

Годишен доклад за околна среда

6.	Проектиране, изработване и поставяне на обваловки от хромникелова ламарина на резервоарите за съхранение на вещества	7000	2005 г	2007 г	Предотвратяване на замърсяване при пробив на резервоарите	Наличие на обваловки
7.	Изработване на инструкция за проверка на целостта на резервоарите на площадката и предприемане на корективни действия в случай на нарушение	--	2004 г	2005 г		Контрол от Зам. управителя
8.	Изработване на инструкция за проверка на канализационната мрежа на площадката и предприемане на корективни действия в случай на нарушение	--	2004 г	2005 г	Предотвратяване на замърсяване при пробив	Контрол от Зам. управителя
9.	Изготвяне на план за отстраняване на инсталацията галваничен участък след прекратяване на дейността	--	2004 г	2006 г	Предотвратяване на замърсяване	Контрол от Зам. управителя
Контрол на консумацията на вода						
10.	Изработване на инструкция за проверка на водопроводната мрежа и отстраняване на течове	--	2004 г	2005 г	Предотвратяване на загуби на водни ресурси	Контрол от Зам. управителя
Оптимизиране разхода на суровини и материали						
11.	Усъвършенстване на технологичния процес	3 000	2004 г	2009 г	Намаляване разхода на суровини и материали	Контрол от Зам. управителя



## 6. Прекратяване работата на инсталации или части от тях

<p><b>Условие 16.4.</b> Изпълнението на мерките по плана по <b>Условие 16.2.</b> да се докладва на РИОСВ като част от съответния ГДОС.</p>	<p>Изпълнява се <b>Условие 16.2.</b> При прекратяване на дейността на инсталациите или части от тях, при спазване изискванията на чл. 121, т. 7 от ЗООС, „ТЕРЕМ - ИВАЙЛО” ЕООД е представил пред РИОСВ подробен план на действията за закриването на дейностите в инсталациите по <b>Условие 2</b> или части от тях.</p>
<p><b>Условие 16.8.</b> Изпълнението на мерките по плана по <b>Условие 16.6.</b> да се докладва на РИОСВ като част от съответния ГДОС.</p>	<p>Изпълнява се <b>Условие 16.6.</b> При временно прекратяване на дейността на инсталациите или части от тях, при спазване изискванията на чл. 121, т. 7 от ЗООС, „ТЕРЕМ - ИВАЙЛО” ЕООД е представил пред РИОСВ подробни планове на действията за временно прекратяване на дейностите в инсталациите по <b>Условие 2</b> или части от тях.</p>

## 7. Свързани с околната среда аварии, оплаквания и възражения

### 7.1. Аварии

През 2013 г. няма възникнали аварийни ситуации в дейността на “ТЕРЕМ-ИВАЙЛО” ЕООД – гр. В. Търново, свързани с въздействие върху околната среда - **Таблица 9.** (Приложение 1)

### 7.2. Оплаквания или възражения, свързани с дейността на инсталациите, за които е издадено КР .

През 2013 г. няма постъпили оплаквания или възражения, свързани с дейността на инсталациите, за които е издадено КР – **Таблица 10.** (Приложение 1)

## 8. Подписване на годишния доклад.

## ДЕКЛАРАЦИЯ

С настоящето предавам Годишния Доклад за изпълнение на дейностите, за които е предоставено Комплексно разрешително №13/08.12.2004 г. на “ТЕРЕМ - ИВАЙЛО” ЕООД – гр. В. Търново.

Не възразявам срещу предоставянето от страна на РИОСВ, МОСВ и Изпълнителната агенция по околна среда на копия от този доклад на трети лица.

Дата: 28.03.2014 г.

Подпис:.....

/ инж. Стоянов /

Име на подписващия: **инж. Светозар Маринов Стоянов**

Длъжност в организацията: **Управител**

## ПРИЛОЖЕНИЯ

Таблица 1. Изпускания по PRTR

№.	CAS номер	Замърсител	Изпускания от Галваничен участък			Праг за пренос на замърсителите извън площ. (колона 2) кг/г.	Праг за производство, обработка или употреба (колона 3) кг/г.	Метод
			Емисионни прагове (колона 1)					
			във въздух (колона 1а) кг/г.	във води (колона 1б) кг/г.	в почва (колона 1с) кг/г.			
1		Общ азот	-	0 ----- 50000	50000		10000	М
2	7440-38-2	Арсен и съединенията му (като As)	20	0 ----- 5	5		50	М
3	7440-43-9	Кадмий и съединения като Cd)	0 ----- 10	0 ----- 5	5		5	М
4	7440-47-3	Хром и съединенията му (като Cr)	0 ----- 100	0 ----- 50	50		200	М
5	7440-50-8	Мед и съединенията му (като Cu)	100	0 ----- 50	50		500	М
6	7440-02-0	Никел и съединенията му (като Ni)	0 ----- 50	0 ----- 20	20		500	М
7	7439-92-1	Олово и съединенията му (като Pb)	200	0 ----- 20	20		50	М
8	7440-66-6	Цинк и съединенията му (като Zn)	200	0 ----- 100	100		1000	М
9		Хлор и неорганични съединения (като HCl)	0 ----- 10 000	-	-		-	М
10		Цианиди (като общ CN)	0 ----- -	0 ----- 50	50		500	М

№.	CAS номер	Замърсител	Изпускания от Галваничен участък			Праг за пренос на замърсители извън площ. (колона 2) кг/г.	Праг за производство, обработка или употреба (колона 3) кг/г.	Метод
			Емисионни прагове (колона 1)					
			във въздух (колона 1а) кг/г.	във води (колона 1б) кг/г.	в почва (колона 1с) кг/г.			
11		Фини прахови частици (PM10)	105,84 ----- 50 000	-	-	-	М	

ЗАБЕЛЕЖКА: Начина на получаване на стойностите се съхранява от оператора и е на разположение на всички заинтересовани лица! Метода е M-Measurement –измерване на показателите. Стойностите са пресметнати при 1680 работни часа за годината.

## Таблицы 2. Емисии в атмосферния въздух

1. Протокол № 1325 / 25.04.2013 г.

За извършени собствени измервания на: Комин № 47-01- Ст - големи вани

Таблица 9.6.1. от КР

Параметър	Единица	НДЕ, съгласно КР	Резултати от мониторинг		Честота на мониторинг	Съответствие Брой/ %
			Непрекъснат мониторинг	Периодичен мониторинг		
Прах	mg/Nm <sup>3</sup>	150		2,0	Два пъти годишно	Да/100
Хром	g/h	5		0,00003	Два пъти годишно	Да/100
Аерозоли на сярна киселина	mg/Nm <sup>3</sup>	6		3,0	Два пъти годишно	Да/100
Хлороводород	mg/Nm <sup>3</sup>	6		0.0	Два пъти годишно	Да/100

2. Протокол № 1326 / 25.04.2013 г.

За извършени собствени измервания на: Комин № 47-02- Сг - малки вани

Таблица 9.6.1. от КР

Параметър	Единица	НДЕ, съгласно КР	Резултати от мониторинг		Честота на мониторинг	Съответствие Брой/ %
			Непрекъснат мониторинг	Периодичен мониторинг		
Прах	mg/Nm <sup>3</sup>	150		3.0	Два пъти годишно	Да/100
Хром	g/h	5		0,00032	Два пъти годишно	Да/100
Аерозоли на сярна киселина	mg/Nm <sup>3</sup>	6		2.0	Два пъти годишно	Да/100
Хлороводород	mg/Nm <sup>3</sup>	6		0.0	Два пъти годишно	Да/100

3. Протокол № 1327 / 25.04.2013 г.

За извършени собствени измервания на: Комин № 47-03- никелови вани

Таблица 9.6.2. от КР

Параметър	Единица	НДЕ, съгласно КР	Резултати от мониторинг		Честота на мониторинг	Съответствие Брой/ %
			Непрекъснат мониторинг	Периодичен мониторинг		
Прах	mg/Nm <sup>3</sup>	150		2,0	Два пъти годишно	Да/100
Никел	g/h	5		0,000167	Два пъти годишно	Да/100
Хлороводород	mg/Nm <sup>3</sup>	6		0.0	Два пъти годишно	Да/100

4. Протокол №№ 1328; 1328-1 / 25.04.2013 г.

За извършени собствени измервания на: Комин № 47-04- цинкови и кадмиеви вани

Таблица 9.6.4. от КР

Параметър	Единица	НДЕ, съгласно КР	Резултати от мониторинг		Честота на мониторинг	Съответствие Брой/ %
			Непрекъснат мониторинг	Периодичен мониторинг		
Прах	mg/Nm <sup>3</sup>	150		0.0	Два пъти годишно	Да/100
Хром	g/h	5		0.0	Два пъти годишно	Да/100
Cd+Cu	g/h	25		0.0	Два пъти годишно	Да/100
Цианиди	mg/Nm <sup>3</sup>	6		0.0	Два пъти годишно	Да/100

Годишен доклад за околна среда

Хлороводород	mg/Nm <sup>3</sup>	6		0.0	Два пъти годишно	Да/100
--------------	--------------------	---	--	-----	------------------	--------

5. Протокол № 1861 / 12.12.2013 г.  
За извършени собствени измервания на: Комин № 47-01- Ст - големи вани

Таблица 9.6.1. от КР

Параметър	Единица	НДЕ, съгласно КР	Резултати от мониторинг		Честота на мониторинг	Съответствие Брой/ %
			Непрекъснат мониторинг	Периодичен мониторинг		
Прах	mg/Nm <sup>3</sup>	150		3,0	Два пъти годишно	Да/100
Хром	g/h	5		0,00001	Два пъти годишно	Да/100
Аерозоли на сярна киселина	mg/Nm <sup>3</sup>	6		2,0	Два пъти годишно	Да/100
Хлороводород	mg/Nm <sup>3</sup>	6		0.0	Два пъти годишно	Да/100

6. Протокол № 1862 / 12.12.2013 г.  
За извършени собствени измервания на: Комин № 47-02- Ст - малки вани

Таблица 9.6.1. от КР

Параметър	Единица	НДЕ, съгласно КР	Резултати от мониторинг		Честота на мониторинг	Съответствие Брой/ %
			Непрекъснат мониторинг	Периодичен мониторинг		
Прах	mg/Nm <sup>3</sup>	150		3.0	Два пъти годишно	Да/100
Хром	g/h	5		0,00032	Два пъти годишно	Да/100
Аерозоли на сярна киселина	mg/Nm <sup>3</sup>	6		2.0	Два пъти годишно	Да/100
Хлороводород	mg/Nm <sup>3</sup>	6		0.0	Два пъти годишно	Да/100

7. Протокол № 1863 / 12.11.2013 г.  
За извършени собствени измервания на: Комин № 47-03- никелови вани

Таблица 9.6.2. от КР

Параметър	Единица	НДЕ, съгласно КР	Резултати от мониторинг		Честота на мониторинг	Съответствие Брой/ %
			Непрекъснат мониторинг	Периодичен мониторинг		
Прах	mg/Nm <sup>3</sup>	150		2,0	Два пъти годишно	Да/100
Никел	g/h	5		0.000167	Два пъти	Да/100

					годишно	
Хлороводород	mg/Nm <sup>3</sup>	6		0	Два пъти годишно	Да/100

8. Протокол № 1864 / 12.12.2013 г.

За извършени собствени измервания на: Комин № 47-04- цинкови и кадмиеви вани

Таблица 9.6.4. от КР

Параметър	Единица	НДЕ, съгласно КР	Резултати от мониторинг		Честота на мониторинг	Съответствие Брой/ %
			Непрекъснат мониторинг	Периодичен мониторинг		
Прах	mg/Nm <sup>3</sup>	150		0	Два пъти годишно	Да/100
Хром	g/h	5		0.0	Два пъти годишно	Да/100
Cd+Cu	g/h	25		0.0	Два пъти годишно	Да/100
Цианиди	mg/Nm <sup>3</sup>	6		0.0	Два пъти годишно	Да/100
Хлороводород	mg/Nm <sup>3</sup>	6		0	Два пъти годишно	Да/100

**Таблицы 3. Емисии в отпадъчни води (производствени, охлаждащи, битово-фекални и/или дъждовни) във водни обекти/канализация**

Таблица 3. е попълнена за всички потоци отпадъчни води и за всяко отделно пробовземане за анализ. Протоколите от анализите са предоставени на РИОСВ – гр. В.Търново и БДДР – гр. Плевен своевременно.

- Емисии на вредни и опасни вещества в отпадъчните води, зауствани в градски колектор.

**Протоколи от собствен мониторинг**

**1. Протокол № 395/ 17.05.2013 г. – РЛ - В. Търново**

Точка на пробовземане - Преливник на ПСОВ за пречистени производствени води

Таблица 10.1.4.1. от КР

Параметър	Единица	НДЕ, съгласно КР	Резултати от мониторинга	Честота на мониторинг	Съответствие
pH	pH единици	6.5- 9.0	7.84	Два пъти год.	Да
Неразтворени вещества	mg/dm <sup>3</sup>	<300	14		Да
БПК	mg/dm <sup>3</sup>	<200	24	Два пъти год.	Да
ХПК	mg/dm <sup>3</sup>	< 400	55	Два пъти год.	Да
Амоняк	mg/dm <sup>3</sup>	< 35	0.012	Два пъти год.	Да
Фосфор	mg/dm <sup>3</sup>	<15	0.13		Да

Годишен доклад за околна среда

Хром/шествалентен/	mg/dm <sup>3</sup>	<0,5	<0.06	Два пъти год.	Да
Желязо	mg/dm <sup>3</sup>	<10	0.45	Два пъти год.	Да
Мед	mg/dm <sup>3</sup>	<2.0	0.05	Два пъти год.	Да
Цинк	mg/dm <sup>3</sup>	<5.0	0.15		Да
Арсен	mg/dm <sup>3</sup>	0,5	<0.001		Да
Олово	mg/dm <sup>3</sup>	<2.0	<0.04		Да
Кадмий	mg/dm <sup>3</sup>	<0.5	0.008		Да
Никел	mg/dm <sup>3</sup>	<2.0	0.04		Да
Цианиди	mg/dm <sup>3</sup>	<1.5	<0.03		Да
Сулфати	mg/dm <sup>3</sup>	400	368		Да
Хром общ	mg/dm <sup>3</sup>	-	0.03		Да
Фенолен индекс	mg/dm <sup>3</sup>	10	<0.04		Да
Нефтопродукти	mg/dm <sup>3</sup>	15	<0.4		Да
Сулфиди/като сяр/	mg/dm <sup>3</sup>	1.5	<0.1		Да

**1. Протокол № 396/ 17.05.2013 г. – РЛ - В. Търново**

Точка на пробовземане - Точка на заустване в градски колектор за смесен поток/производствени и битово-фекални води/

**Таблица 10.1.4.1. от КР**

Параметър	Единица	НДЕ, съгласно КР	Резултати от мониторинга	Честота на мониторинг	Съответствие
pH	pH единици	6.5- 9.0	7.56	Два пъти год.	Да
Неразтворени вещества	mg/dm <sup>3</sup>	<300	54		Да
БПК	mg/dm <sup>3</sup>	<200	12.7	Два пъти год.	Да
ХПК	mg/dm <sup>3</sup>	< 400	28	Два пъти год.	Да
Амоняк	mg/dm <sup>3</sup>	< 35	0.016	Два пъти год.	Да
Фосфор	mg/dm <sup>3</sup>	<15	0.15		Да
Хром/шествалентен/	mg/dm <sup>3</sup>	<0,5	<0.23	Два пъти год.	Да
Желязо	mg/dm <sup>3</sup>	<10	1,0	Два пъти год.	Да
Мед	mg/dm <sup>3</sup>	<2.0	<0.04	Два пъти год.	Да



Цинк	mg/dm <sup>3</sup>	<5.0	<0.19		Да
Арсен	mg/dm <sup>3</sup>	0,5	<0.0012		Да
Олово	mg/dm <sup>3</sup>	<2.0	<0.04	Два пъти год.	Да
Кадмий	mg/dm <sup>3</sup>	<0.5	<0.01	Два пъти год.	Да
Никел	mg/dm <sup>3</sup>	<2.0	<0.06	Два пъти год.	Да
Цианиди	mg/dm <sup>3</sup>	<1.5	<0.02	Два пъти год.	Да
Сулфати	mg/dm <sup>3</sup>	400	34.6	Два пъти год.	Да
Хром общ	mg/dm <sup>3</sup>	-	<0.05	Два пъти год.	Да
Фенолен индекс	mg/dm <sup>3</sup>	10	<0.06	Два пъти год.	Да
Нефтопродукти	mg/dm <sup>3</sup>	15	<0.3	Два пъти год.	Да
Сулфиди/като сяр	mg/dm <sup>3</sup>	1.5	<0.1	Два пъти год.	Да

### 3. Протокол № 397/ 17.05.2013 г. – РЛ - В. Търново

Точка на пробовземане - Ревизионна шахта за битово-фекални води

Таблица 10.3.4.1. от КР

Параметър	Единица	НДЕ, съгласно КР	Резултати от мониторинга	Честота на мониторинг	Съответствие
Неразтворени вещества	mg/dm <sup>3</sup>	<300	32	Два пъти год.	Да
БПК	mg/dm <sup>3</sup>	<200	7.3	Два пъти год.	Да
ХПК	mg/dm <sup>3</sup>	< 400	28	Два пъти год.	Да
Нефтопродукти	mg/dm <sup>3</sup>	15	<0.3	Два пъти год.	Да

### 4. Протокол № 976/ 11.10.2013 г. – РЛ - В. Търново

Точка на пробовземане - Преливник на ПСОВ за пречистени производствени води

Таблица 10.1.4.1. от КР

Параметър	Единица	НДЕ, съгласно КР	Резултати от мониторинга	Честота на мониторинг	Съответствие
pH	pH единици	6.5- 9.0	7.28	Два пъти год.	Да
Неразтворени вещества	mg/dm <sup>3</sup>	<300	37		Да

Годишен доклад за околна среда

БПК	mg/dm <sup>3</sup>	<200	9.7	Два пъти год.	Да
ХПК	mg/dm <sup>3</sup>	< 400	8.0	Два пъти год.	Да
Амоняк	mg/dm <sup>3</sup>	< 35	0.015	Два пъти год.	Да
Фосфор	mg/dm <sup>3</sup>	<15	0.13		Да
Хром/шествалентен/	mg/dm <sup>3</sup>	<0,5	<0.06	Два пъти год.	Да
Желязо	mg/dm <sup>3</sup>	<10	0.14	Два пъти год.	Да
Мед	mg/dm <sup>3</sup>	<2.0	0.09	Два пъти год.	Да
Цинк	mg/dm <sup>3</sup>	<5.0	0.07		Да
Арсен	mg/dm <sup>3</sup>	0,5	<0.001		Да
Олово	mg/dm <sup>3</sup>	<2.0	<0.05		Да
Кадмий	mg/dm <sup>3</sup>	<0.5	0.02		Да
Никел	mg/dm <sup>3</sup>	<2.0	0.18		Да
Цианиди	mg/dm <sup>3</sup>	<1.5	<0.02		Да
Сулфати	mg/dm <sup>3</sup>	400	46.3		Да
Хром общ	mg/dm <sup>3</sup>	-	0.05		Да
Фенолен индекс	mg/dm <sup>3</sup>	10	<0.04		Да
Нефтопродукти	mg/dm <sup>3</sup>	15	<0.2		Да
Сулфиди/като сяр	mg/dm <sup>3</sup>	1.5	<0.1		Да

**5. Протокол № 977/ 11.10.2013 г. – РЛ - В. Търново**

Точка на пробовземане - Точка на заустване в градски колектор за смесен поток/производствени и битово-фекални води/

**Таблица 10.1.4.1. от КР**

Параметър	Единица	НДЕ, съгласно КР	Резултати от мониторинга	Честота на мониторинг	Съответствие
pH	pH единици	6.5- 9.0	7.16	Два пъти год.	Да
Неразтворени вещества	mg/dm <sup>3</sup>	<300	22		Да
БПК	mg/dm <sup>3</sup>	<200	1.6	Два пъти год.	Да
ХПК	mg/dm <sup>3</sup>	< 400	8.0	Два пъти год.	Да
Амоняк	mg/dm <sup>3</sup>	< 35	0.015	Два пъти год.	Да
Фосфор	mg/dm <sup>3</sup>	<15	0.12		Да

Хром/шествалентен/	mg/dm <sup>3</sup>	<0,5	<0.06	Два пъти год.	Да
Желязо	mg/dm <sup>3</sup>	<10	0.16	Два пъти год.	Да
Мед	mg/dm <sup>3</sup>	<2.0	<0.03	Два пъти год.	Да
Цинк	mg/dm <sup>3</sup>	<5.0	<0.02		Да
Арсен	mg/dm <sup>3</sup>	0,5	<0.001		Да
Олово	mg/dm <sup>3</sup>	<2.0	<0.05		Да
Кадмий	mg/dm <sup>3</sup>	<0.5	<0.001		Да
Никел	mg/dm <sup>3</sup>	<2.0	<0.05		Да
Цианиди	mg/dm <sup>3</sup>	<1.5	<0.02		Да
Сулфати	mg/dm <sup>3</sup>	400	42.4		Да
Хром общ	mg/dm <sup>3</sup>	-	<0.05		Да
Фенолен индекс	mg/dm <sup>3</sup>	10	<0.04		Да
Нефтопродукти	mg/dm <sup>3</sup>	15	<0.3		Да
Сулфиди/като сяр/	mg/dm <sup>3</sup>	1.5	<0.1		Да

**6. Протокол № 978/ 11.10.2013 г. – РЛ - В. Търново**

Точка на пробовземане - Ревизионна шахта за битово-фекални води

**Таблица 10.3.4.1. от КР**

Параметър	Единица	НДЕ, съгласно КР	Резултати от мониторинга	Честота на мониторинг	Съответствие
Неразтворени вещества	mg/dm <sup>3</sup>	<300	36	Два пъти год.	Да
БПК	mg/dm <sup>3</sup>	<200	18.4	Два пъти год.	Да
ХПК	mg/dm <sup>3</sup>	< 400	45	Два пъти год.	Да
Нефтопродукти	mg/dm <sup>3</sup>	15	<0.4	Два пъти год.	Да

**7. Протокол № 979/ 11.10.2013 г. – РЛ - В. Търново**

Точка на пробовземане – Точка на заустване в Присовско дере

**Таблица 10.4.4.1. от КР**

Параметър	Единица	НДЕ, съгласно КР	Резултати от мониторинга	Честота на мониторинг	Съответствие
Неразтворени вещества	mg/dm <sup>3</sup>	50	< 1	Два пъти год.	Да
Нефтопродукти	mg/dm <sup>3</sup>	0.3	< 0.3	Два пъти год.	Да

Таблица 4. Образуване на отпадъци – 2009 г.

Отпадък	Код	Годишно количество, т/год.		Годишно количество за единица продукт, кг/м <sup>2</sup>		Временно съхранение на площадката, позиции, съгласно Приложение 1 на КР	Транспортиране- собствен транспорт/ външна фирма	Съответствие
		Кол-ва определени с КР	Реално измерено	Кол-ва определени с КР	Реално измерено			
1	2	3	4	5	6	7	8	9
<b>Производствени отпадъци</b>								
Стърготини, стружки и изрезки от цветни метали	12.01.03.	1,1	7.22 т	Няма норма в КР	0	Поз. 1	Собствен транспорт	Не, извършена утилизация на въоръжение и техника за нуждите на МО
Стърготини, стружки и изрезки от черни метали, скраб	12 01 01	20,8	23.865 т	Няма норма в КР	0	Поз. 1	Собствен транспорт	Не, извършена утилизация на въоръжение и техника за нуждите на МО
<b>Опасни отпадъци</b>								
Неорганични отпадъци, съдържащи опасни вещества	16 03 03*	Няма норма в КР	0	Няма норма в КР	0	Поз. 2	0	Да
Утайки, съдържащи опасни вещества от други видове пречистване на промишлени отпадъчни води	19 08 13*	3	0.5	0,13	0.05	Поз. 2	Собствен транспорт	Да

Годишен доклад за околна среда

1	2	3	4	5	6	7	8	9
Отпадъци, съдържащи масла и нефтопродукти	16 07 08*	1м <sup>3</sup> /год	0.9 т	Няма норма в КР	0	Поз. 6	Собствен транспорт	Не, извършена утилизация на въоръжение и техника за нуждите на МО
Оловни акумулаторни батерии	16 06 01*	3 бр/г	3.1 т	Няма норма в КР	0	Поз. 8	Собствен транспорт	Не, извършена утилизация на въоръжение и техника за нуждите на МО
Флуоресцентни тръби и други отпадъци, съдържащи живак	20 01 21*	34	0.005 т	Няма норма в КР	0	Поз. 3	Собствен транспорт	Да
Строителни отпадъци								
Керемиди, плочки, фаянсови и керамични изделия	17 01 03	2	0	Няма норма в КР	0	0	0	Да
Хартия, картон	20 01 01	1	0	Няма норма в КР	0	0	0	Да
Смесени битови отпадъци	20 03 01	20	5 т	Няма норма в КР	0	Поз. БО 1-5	Собствен транспорт	Да

Таблица 5. Оползотворяване и обезвреждане на отпадъци – 2009 г.

Отпадък	Код	Оползотворяване на площадката	Обезвреждане на площадката	Име на външната фирма извършваща операцията по оползотворяване/ обезвреждане	Съответствие
Производствени отпадъци					
Стърготини, стружки и изрезки от цветни метали, скраб	12 01 03	Не	Не	„Вторични суровини 2004”- гр. Г. Оряховица	Да
Стърготини, стружки и изрезки от черни метали, скраб	12 01 01	Не	Не	„Вторични суровини 2004”- гр. Г. Оряховица	Да
Опасни отпадъци					
Утайки, съдържащи опасни вещества от други видове пречистване на промишлени отпадъчни води	19 08 13*	Не	Не	Налични са от минали години и са на временно съхранение във фирмата. През 2009 г. е направено проучване за предаване в депо за отпадъци Севлиево	Да
Отпадъци, съдържащи масла и нефтопродукти	16 07 08*	Не	Не	„ДАНЕКС” ЕООД – гр. В. Търново	Да
Оловни акумулаторни батерии	16 06 01*	Не	Не	„Вторични суровини 2004”- гр. Г. Оряховица	Да

Таблица 4. Образуване на отпадъци – 2010 г.

Отпадък	Код	Годишно количество, т/год.		Годишно количество за единица продукт, кг/м <sup>2</sup>		Временно съхранение на площадката, позиции, съгласно Приложение 1 на КР	Транспортиране- собствен транспорт/ външна фирма	Съответствие
		Кол-ва определени с КР	Реално измерено	Кол-ва определени с КР	Реално измерено			
1	2	3	4	5	6	7	8	9
Производствени отпадъци								
Стърготини, стружки и изрезки от цветни метали	12.01.03.	1,1	2.962 т	Няма норма в КР	0	Поз. 1	Собствен транспорт	Не, извършена утилизация на въоръжение и техника за нуждите на МО
Стърготини, стружки и изрезки от черни метали, скраб	12 01 01	20,8	60.715 т	Няма норма в КР	0	Поз. 1	Собствен транспорт	Не, извършена утилизация на въоръжение и техника за нуждите на МО
Опасни отпадъци								
Неорганични отпадъци, съдържащи опасни вещества	16 03 03*	Няма норма в КР	0	Няма норма в КР	0	Поз. 2	0	Да
Утайки, съдържащи опасни вещества от други видове пречистване на промишлени отпадъчни води	19 08 13*	3	0	0,13	0.05	Поз. 2	Собствен транспорт	Да

Годишен доклад за околна среда

1	2	3	4	5	6	7	8	9
Отпадъци, съдържащи масла и нефтопродукти	16 07 08*	1м <sup>3</sup> /год	1.675 т	Няма норма в КР	0	Поз. 6	Собствен транспорт	Не, извършена утилизация на въоръжение и техника за нуждите на МО
Оловни акумулаторни батерии	16 06 01*	3 бр/г	0	Няма норма в КР	0	Поз. 8	Собствен транспорт	Не, извършена утилизация на въоръжение и техника за нуждите на МО
Флуоресцентни тръби и други отпадъци, съдържащи живак	20 01 21*	34	0.005 т	Няма норма в КР	0	Поз. 3	Собствен транспорт	Да
<b>Строителни отпадъци</b>								
Керемиди, плочки, фаянсови и керамични изделия	17 01 03	2	0	Няма норма в КР	0	0	0	Да
Хартия, картон	20 01 01	1	0	Няма норма в КР	0	0	0	Да
Смесени битови отпадъци	20 03 01	20	6 т	Няма норма в КР	0	Поз. БО 1-5	Собствен транспорт	Да



**Таблица 5. Оползотворяване и обезвреждане на отпадъци – 2010 г.**

Отпадък	Код	Оползотворяване на площадката	Обезвреждане на площадката	Име на външната фирма извършваща операцията по оползотворяване/ обезвреждане	Съответствие
<b>Производствени отпадъци</b>					
Стърготини, стружки и изрезки от цветни метали, скраб	12 01 03	Не	Не	„Вторични суровини 2004”- гр. Г. Оряховица	Да
Стърготини, стружки и изрезки от черни метали, скраб	12 01 01	Не	Не	„Вторични суровини 2004”- гр. Г. Оряховица, „РОВОТЕЛ СТИЙЛ” ООД, гр. София	Да
<b>Опасни отпадъци</b>					
Утайки, съдържащи опасни вещества от други видове пречистване на промишлени отпадъчни води	19 08 13*	Не	Не	Налични са от минали години и са на временно съхранение във фирмата. През 2010 г. е направено проучване за предаване в депо за отпадъци Севлиево	Да
Отпадъци, съдържащи масла и нефтопродукти	16 07 08*	Не	Не	„ДАНЕКС” ЕООД – гр. В. Търново	Да

Таблица 4. Образуване на отпадъци – 2011 г.

Отпадък	Код	Годишно количество, т/год.		Годишно количество за единица продукт, кг/м <sup>2</sup>		Временно съхранение на площадката, позиции, съгласно Приложение 1 на КР	Транспортиране- собствен транспорт/ външна фирма	Съответствие
		Кол-ва определени с КР	Реално измерено	Кол-ва определени с КР	Реално измерено			
1	2	3	4	5	6	7	8	9
<b>Производствени отпадъци</b>								
Стърготини, стружки и изрезки от цветни метали	12.01.03.	1,1	3,663 т	Няма норма в КР	0	Поз. 1	Собствен транспорт	Не, извършена утилизация на въоръжение и техника за нуждите на МО
Стърготини, стружки и изрезки от черни метали, скраб	12 01 01	20,8	62.00 т	Няма норма в КР	0	Поз. 1	Собствен транспорт	Не, извършена утилизация на въоръжение и техника за нуждите на МО
<b>Опасни отпадъци</b>								
Неорганични отпадъци, съдържащи опасни вещества	16 03 03*	Няма норма в КР	0	Няма норма в КР	0	Поз. 2	0	Да
Утайки, съдържащи опасни вещества от други видове пречистване на промишлени отпадъчни води	19 08 13*	3	0	0,13	0.05	Поз. 2	Собствен транспорт	Да

Годишен доклад за околна среда

1	2	3	4	5	6	7	8	9
Отпадъци, съдържащи масла и нефтопродукти	16 07 08*	1м <sup>3</sup> /год	0.125 т	Няма норма в КР	0	Поз. 6	Собствен транспорт	Не, извършена утилизация на въоръжение и техника за нуждите на МО
Оловни акумулаторни батерии	16 06 01*	3 бр/г	0	Няма норма в КР	0	Поз. 8	Собствен транспорт	Не, извършена утилизация на въоръжение и техника за нуждите на МО
Флуоресцентни тръби и други отпадъци, съдържащи живак	20 01 21*	34	0.005 т	Няма норма в КР	0	Поз. 3	Собствен транспорт	Да
Строителни отпадъци								
Керемиди, плочки, фаянсови и керамични изделия	17 01 03	2	0	Няма норма в КР	0	0	0	Да
Хартия, картон	20 01 01	1	0	Няма норма в КР	0	0	0	Да
Смесени битови отпадъци	20 03 01	20	5 т	Няма норма в КР	0	Поз. БО 1-5	Собствен транспорт	Да

**Таблица 5. Оползотворяване и обезвреждане на отпадъци – 2011 г.**

Отпадък	Код	Оползотворяване на площадката	Обезвреждане на площадката	Име на външната фирма извършваща операцията по оползотворяване/ обезвреждане	Съответствие
<b>Производствени отпадъци</b>					
Стърготини, стружки и изрезки от цветни метали, скраб	12 01 03	Не	Не	„РОВОТЕЛ СТИЙЛ” ООД, гр. София	Да
Стърготини, стружки и изрезки от черни метали, скраб	12 01 01	Не	Не	„РОВОТЕЛ СТИЙЛ” ООД, гр. София	Да
<b>Опасни отпадъци</b>					
Утайки, съдържащи опасни вещества от други видове пречистване на промишлени отпадъчни води	19 08 13*	Не	Не	Налични са от минали години и са на временно съхранение във фирмата. През 2010 г. е направено проучване за предаване в депо за отпадъци Севлиево	Да
Отпадъци, съдържащи масла и нефтопродукти	16 07 08*	Не	Не	„ДАНЕКС” ЕООД – гр. В. Търново	Да

Таблица 4. Образуване на отпадъци – 2012 г.

Отпадък	Код	Годишно количество, т/год.		Годишно количество за единица продукт, кг/м <sup>2</sup>		Временно съхранение на площадката, позиции, съгласно Приложение 1 на КР	Транспортранесобствен транспорт/външна фирма	Съответствие
		Кол-ва определени с КР	Реално измерено	Кол-ва определени с КР	Реално измерено			
1	2	3	4	5	6	7	8	9
Производствени отпадъци								
Стърготини, стружки и изрезки от цветни метали	12.01.03.	1,1	69.419 т	Няма норма в КР	0	Поз. 1	Външна фирма	Не, извършена утилизация на въоръжение и техника за нуждите на МО
Стърготини, стружки и изрезки от черни метали, скраб	12 01 01	20,8	134.34 т	Няма норма в КР	0	Поз. 1	Външна фирма	Не, извършена утилизация на въоръжение и техника за нуждите на МО
Опасни отпадъци								
Неорганични отпадъци, съдържащи опасни вещества	16 03 03*	Няма норма в КР	0	Няма норма в КР	0	Поз. 2	0	Да
Утайки, съдържащи опасни вещества от други видове пречистване на промишлени отпадъчни води	19 08 13*	3	0	0,13	0	Поз. 2	0	Да

Годишен доклад за околна среда

1	2	3	4	5	6	7	8	9
Отпадъци, съдържащи масла и нефтопродукти	16 07 08*	1м <sup>3</sup> /год	0	Няма норма в КР	0	Поз. 6	0	Да
Оловни акумулаторни батерии	16 06 01*	3 бр/г	0	Няма норма в КР	0	Поз. 8	0	Да
Флуоресцентни тръби и други отпадъци, съдържащи живак	20 01 21*	34	0.005 т	Няма норма в КР	0	Поз. 3	0	Да
Строителни отпадъци								
Керемиди, плочки, фаянсови и керамични изделия	17 01 03	2	0	Няма норма в КР	0	0	0	Да
Хартия, картон	20 01 01	1	0	Няма норма в КР	0	0	0	Да
Смесени битови отпадъци	20 03 01	20	5 т	Няма норма в КР	0	Поз. БО 1-5	Външна фирма	Да

Таблица 5. Оползотворяване и обезвреждане на отпадъци – 2012 г.

Отпадък	Код	Оползотворяване на площадката	Обезвреждане на площадката	Име на външната фирма извършваща операцията по оползотворяване/ обезвреждане	Съответствие
Производствени отпадъци					
Стърготини, стружки и изрезки от цветни метали, скраб	12 01 03	Не	Не	„РОВОТЕЛ СТИЙЛ” ООД, гр. София „АЛМА-Д” ООД, гр. Сливница	Да
Стърготини, стружки и изрезки от черни метали, скраб	12 01 01	Не	Не	„РОВОТЕЛ СТИЙЛ” ООД, гр. София „АЛМА-Д” ООД, гр. Сливница	Да
Опасни отпадъци					
Утайки, съдържащи опасни вещества от други видове пречистване на промишлени отпадъчни води	19 08 13*	Не	Не	Налични са от минали години и са на временно съхранение във фирмата. През 2010 г. е направено проучване за предаване в депо за отпадъци Севлиево	Да
Отпадъци, съдържащи масла и нефтопродукти	16 07 08*	Не	Не	„ДАНЕКС” ЕООД – гр. В. Търново	Да

Таблица 4. Образуване на отпадъци – 2013 г.

Отпадък	Код	Годишно количество, т/год.		Годишно количество за единица продукт, кг/м <sup>2</sup>		Временно съхранение на площадката, позиции, съгласно Приложение 1 на КР	Транспортранесобствен транспорт/външна фирма	Съответствие
		Кол-ва определени с КР	Реално измерено	Кол-ва определени с КР	Реално измерено			
1	2	3	4	5	6	7	8	9
Производствени отпадъци								
Стърготини, стружки и изрезки от цветни метали	12.01.03.	1,1	5.484 т	Няма норма в КР	0	Поз. 1	Външна фирма	Не, извършена утилизация на въоръжение и техника за нуждите на МО
Стърготини, стружки и изрезки от черни метали, скраб	12 01 01	20,8	30.14 т	Няма норма в КР	0	Поз. 1	Външна фирма	Не, извършена утилизация на въоръжение и техника за нуждите на МО
Опасни отпадъци								
Неорганични отпадъци, съдържащи опасни вещества	16 03 03*	Няма норма в КР	0	Няма норма в КР	0	Поз. 2	0	Да
Утайки, съдържащи опасни вещества от други видове пречистване на промишлени отпадъчни води	19 08 13*	3	0	0,13	0	Поз. 2	0	Да



Годишен доклад за околна среда

1	2	3	4	5	6	7	8	9
Отпадъци, съдържащи масла и нефтопродукти	16 07 08*	1м <sup>3</sup> /год	0	Няма норма в КР	0	Поз. 6	0	Да
Оловни акумулаторни батерии	16 06 01*	3 бр/г	0	Няма норма в КР	0	Поз. 8	0	Да
Флуоресцентни тръби и други отпадъци, съдържащи живак	20 01 21*	34	0.005 т	Няма норма в КР	0	Поз. 3	0	Да
Строителни отпадъци								
Керемиди, плочки, фаянсови и керамични изделия	17 01 03	2	0	Няма норма в КР	0	0	0	Да
Хартия, картон	20 01 01	1	0	Няма норма в КР	0	0	0	Да
Смесени битови отпадъци	20 03 01	20	5 т	Няма норма в КР	0	Поз. БО 1-5	Външна фирма	Да

**Таблица 5. Оползотворяване и обезвреждане на отпадъци – 2013 г.**

Отпадък	Код	Оползотворяване на площадката	Обезвреждане на площадката	Име на външната фирма извършваща операцията по оползотворяване/ обезвреждане	Съответствие
<b>Производствени отпадъци</b>					
Стърготини, стружки и изрезки от цветни метали, скраб	12 01 03	Не	Не	„РОВОТЕЛ СТИЙЛ” ООД, гр. София	Да
Стърготини, стружки и изрезки от черни метали, скраб	12 01 01	Не	Не	„РОВОТЕЛ СТИЙЛ” ООД, гр. София	Да
<b>Опасни отпадъци</b>					
Утайки, съдържащи опасни вещества от други видове пречистване на промишлени отпадъчни води	19 08 13*	Не	Не	Налични са от минали години и са на временно съхранение във фирмата. През 2010 г. е направено проучване за предаване в депо за отпадъци Севлиево	Да
Отпадъци, съдържащи масла и нефтопродукти	16 07 08*	Не	Не	„ДАНЕКС” ЕООД – гр. В. Търново	Да

**Таблица 6. Шумови емисии**  
**Протокол № 27620.04.2010 г.- РЛ - В. Търново**

Място на измерването/ Пункт №	Ниво на звуково налягане в dB (A)	Измерено през деня/ нощта	Допуск на показателя dB (A)	Съответст вие
1	42,7	Ден	70	Да
2	45,1	Ден	70	Да
3	45,3	Ден	70	Да
4	45,0	Ден	70	Да
5	44,3	Ден	70	Да
6	43,7	Ден	70	Да
7	44,5	Ден	70	Да
8	43,2	Ден	70	Да
9	44,8	Ден	70	Да
10	44,2	Ден	70	Да
11	45,2	Ден	70	Да
12	45,9	Ден	70	Да
13	47,1	Ден	70	Да
14	46,8	Ден	70	Да
15	45,0	Ден	70	Да
16	44,8	Ден	70	Да
17	45,2	Ден	70	Да
18	46,2	Ден	70	Да
19	47,3	Ден	70	Да
20	44,8	Ден	70	Да
Средно ниво на шума по измервателния контур	45.07	Ден	70	Да
Ниво на общата звукова мощност, излъчвана в околната среда от геометричния център на площадката	84.6	Ден	Да	Да
Ниво на шума в мястото на въздействие- 100м от геометричния център	32.2	Ден	Да	Да

„ТЕРЕМ-ИВАЙЛО” ЕООД не извършва производствена дейност през нощта, за което е информирал РИОСВ с писмо, наш изх. № 920-712/12.08.2010 г. и декларация от 20.10.2011 г.

**Таблица 7. Опазване на подземните води**

Протокол 980/ 11.10.2013 г. РЛ - В. Търново

**Таблица 13.2. от КР**

Показател	Точка на пробоземане	Единица на величината	Концентрация в подземните води, съгласно КР ( <u>екологичен праг</u> )	Резултати от мониторинг	Честота на мониторинг	Съответствие
Олово	370 ПВ – мониторинг до парова централа	µg/l	30	0.04	1 път годишно	Да
Желязо		µg/l	50	< 0.03		Да
Водороден показател		pH	-	7.45		Да
Мед		µg/l	30	< 0.02		Да
Кадмий		µg/l	1	< 0.001		Да
Никел		µg/l	20	< 0.04		Да
Хром		µg/l	5	< 0.002		Да
Цинк		µg/l	200	0.18		Да
Нефтопродукти		µg/l	50	0.6		Да
Цианиди		mg/l	0.02	< 0.02		Да

Протокол 981/ 11.10.2013 г. - РЛ - В. Търново

**Таблица 13.2. от КР**

Показател	Точка на пробоземане	Единица на величината	Концентрация в подземните води, съгласно КР ( <u>екологичен праг</u> )	Резултати от мониторинг	Честота на мониторинг	Съответствие
Олово	369ПВ– мониторинг до цех Галваничен	µg/l	30	<16	1 път годишно	Да
Желязо		µg/l	50	20±10		Да
Водороден показател		pH	-	7.25		Да
Мед		µg/l	30	< 9		Да
Кадмий		µg/l	1	< 1		Да
Никел		µg/l	20	< 10		Да
Хром		µg/l	5	< 0.01		Да
Цинк		µg/l	200	25±10		Да
Цианиди		mg/l	0.02	< 0.02		Да
Нефтопродукти		µg/l	50	< 4		Да

**Таблица 8. Опазване на почви**

Показател	Концентрация в почвите (базово състояние) съгласно КР*	Пробовземна точка	Резултати от мониторинг	Честота на Мониторинг	Съответствие
Няма изискване в КР	Няма изискване в КР	0	0	0	0

**Таблица 9. Аварийни ситуации**

Дата на инцидента	Приносител на оплакването	Причини	Предприети действия	Планирани действия	Органи, които са уведомени
Няма	Няма	Няма	Няма	Няма	Няма

По **Условие 14.1** “ТЕРЕМ-ИВАЙЛО” ЕООД – гр. В. Търново декларира, че през 2013 г. не е имало аварийни ситуации.

**Таблица 10. Оплаквания или възражения, свързани с дейността на инсталациите, за които е предоставено КР**

Дата на оплакването или възражението	Приносител на оплакването	Причини	Предприети действия	Планирани действия	Органи, които са уведомени
Няма	Няма	Няма	Няма	Няма	Няма

“ТЕРЕМ-ИВАЙЛО” ЕООД – гр. В. Търново декларира, че през 2013 г. не е имало оплаквания или възражения свързани с дейността на инсталациите.



Протокол 981/ 11.10.2013 г. - РЛ - В. Търново

Таблица 13.2. от КР

Показател	Точка на пробоземане	Единица на величината	Концентрация в подземните води, съгласно КР ( <i>екологичен праг</i> )	Резултати от мониторинг	Честота на мониторинг	Съответствие
Олово	369ПВ– мониторинг гов сондаж до цех Галваничен	µg/l	30	<16	1 път годишно	Да
Желязо		µg/l	50	20±10		Да
Водороден показател		pH	-	7.25		Да
Мед		µg/l	30	< 9		Да
Кадмий		µg/l	1	< 1		Да
Никел		µg/l	20	< 10		Да
Хром		µg/l	5	< 0.01		Да
Цинк		µg/l	200	25±10		Да
Цианиди		mg/l	0.02	< 0.02		Да
Нефтопродукти		µg/l	50	< 4		Да

Таблица 8. Опазване на почви

Показател	Концентрация в почвите (базово състояние) съгласно КР*	Пробоземна точка	Резултати от мониторинг	Честота на Мониторинг	Съответствие
Няма изискване в КР	Няма изискване в КР	0	0	0	0

Таблица 9. Аварийни ситуации

Дата на инцидента	Приносител на оплакването	Причини	Предприети действия	Планирани действия	Органи, които са уведомени
Няма	Няма	Няма	Няма	Няма	Няма

По **Условие 14.1** “ТЕРЕМ-ИВАЙЛО” ЕООД – гр. В. Търново декларира, че през 2013 г. не е имало аварийни ситуации.

**Таблица 10. оплаквания или възражения, свързани с дейността на инсталациите, за които е предоставено КР**

Дата на оплакването или възражението	Приносител на оплакването	Причини	Предприети действия	Планирани действия	Органи, които са уведомени
Няма	Няма	Няма	Няма	Няма	Няма

“ТЕРЕМ-ИВАЙЛО” ЕООД – гр. В. Търново декларира, че през 2013 г. не е имало оплаквания или възражения свързани с дейността на инсталациите.



